



Advanced Energy® AE IMC pmu

Installation und Bedienung

Bedienungsanleitung

Mai 2015 **Nr. 0030534**



COPYRIGHT

Dieses Handbuch und die darin enthaltenen Informationen sind Eigentum der Advanced Energy Industries, Inc.

Kein Teil dieses Handbuchs darf ohne ausdrückliche, schriftliche Genehmigung der Advanced Energy, Inc. reproduziert oder kopiert werden. Jeglicher unautorisierte Gebrauch dieses Handbuchs ist streng verboten. Copyright © 2015 Advanced Energy Industries, Inc. Alle Rechte vorbehalten.

Haftungsausschluss und Haftungsbegrenzung



WARNUNG

Bei Schäden infolge von Nichtbeachtung der Warnhinweise in dieser Bedienungsanleitung oder einer Verwendung außerhalb der bestimmungsgemäßen Verwendung übernimmt AE keine Haftung.

Vor Installation und Inbetriebnahme sind die Betriebs-, Wartungs- und Sicherheitshinweise durchzulesen und zu beachten.

Die Installation, Inbetriebnahme und sicherheitstechnische Prüfung muss durch eine Elektrofachkraft erfolgen.

Der fehlerfreie und sichere Betrieb dieses Gerätes setzt sachgemäßen und fachgerechten Transport, Lagerung, Montage und Installation sowie sorgfältige Bedienung und Instandhaltung voraus.

Nur vom Hersteller zugelassene Zubehör- und Ersatzteile sind zulässig.

Technische Änderungen am Gerät sind nicht zulässig.

Es sind die Sicherheitsvorschriften und -bestimmungen des Landes, in dem die Anlage zur Anwendung kommt, zu beachten.


Die in der Produktdokumentation angegebenen Umgebungsbedingungen, technischen Bemessungsdaten und die Anschlussbedingungen der Netzbetreiber müssen eingehalten werden.

Für europäische Länder sind bei Einsatz des Wechselrichters die gültigen EU-Richtlinien zu beachten.

Die technischen Daten, die Bemessungs-, Anschluss- und Installationsbedingungen sind der Produktdokumentation zu entnehmen und unbedingt einzuhalten.

Für Schäden im Zusammenhang mit höherer Gewalt und Katastrophenfällen wird keine Haftung übernommen.

Handelsmarken

 **ADVANCED ENERGY** ist ein eingetragenes Warenzeichen von Advanced Energy Industries, Inc.

Windows[®] ist ein eingetragenes Warenzeichen der Microsoft Corporation.

Rückmeldungen von Kunden

Die Technische Redaktion von Advanced Energy hat dieses Handbuch sorgfältig auf der Grundlage von forschungsbasierten Dokument Design-Prinzipien entwickelt.

Verbesserungsvorschläge sind jederzeit willkommen. Bitte senden Sie Ihre Kommentare bezüglich Inhalt, Aufbau oder Format dieser Bedienungsanleitung an:
mail.aei-power@aei.com.

Inhaltsverzeichnis

1	Zu dieser Bedienungsanleitung	7
1.1	Symbole und Textauszeichnungen	7
1.2	Warnhinweise	7
1.2.1	Aufbau eines Warnhinweises	7
1.2.2	Klassen von Warnhinweisen	8
1.3	Hinweise	8
2	Sicherheitshinweise.....	9
2.1	Schutz vor Berühren spannungsführender Teile.....	9
2.2	Entsorgung	9
2.3	Allgemeines	9
3	Gerätebeschreibung	11
4	Montage und Maßangaben	12
4.1	Anforderungen an Montageort.....	12
4.2	Geräteabmessungen	12
4.3	Ausführung Wandmontage.....	13
4.4	Befestigung für Trägerschiene (optional)	13
5	Inbetriebnahme	14
5.1	Hardwareinstallation	14
5.2	Steckernetzteil	16
6	Konfiguration mit PMUvis	17
6.1	Systemvoraussetzungen	17
6.2	Vorbereitende Maßnahmen.....	17
6.3	Funktionsbeschreibung	17
6.4	Installation.....	18
6.5	Anwenden von PMUvis	18
6.6	Hauptfenster PMUvis.....	19
6.7	Menüpunkt Konfiguration.....	20
6.7.1	Leistungsbegrenzung bei Betriebsart „Normal“	20
6.7.2	Leistungsbegrenzung bei Betriebsart „Fernsteuerung“	21
6.7.3	Portal	21
6.7.4	Kommunikation	22
6.7.5	Datum / Uhrzeit.....	23
6.7.6	Betriebsmodus Blindleistung bei Fernsteuerung.....	23
6.7.7	Steuerung Blindleistung über pmu	23
6.7.8	Steuerung Blindleistung über Wechselrichter	24
6.8	Menüpunkt Extras.....	28
6.8.1	Teilnehmerübersicht	28

6.8.2	Sprachen.....	29
6.8.3	Geräteinformationen	29
7	Verdrahtungspläne	30
7.1	008K-023K	30
7.2	100K/500K/ 630K.....	33
7.3	Mehrere pmu in einer Anlage	36
7.4	Anschluss variabler Winkelversatz (-20mA ... +20mA).....	36
8	Technische Daten	37
9	Kontakt	39

1 Zu dieser Bedienungsanleitung

Diese Bedienungsanleitung ist Teil des Produkts.



- ⇒ Bedienungsanleitung vor Installation und Benutzung des Produkts lesen.
- ⇒ Bedienungsanleitung während der ganzen Lebensdauer des Produktes beim Gerät zugänglich halten.
- ⇒ Bedienungsanleitung allen zukünftigen Benutzern des Gerätes zugänglich machen.
- ⇒ Weitere Informationen über Gerät, Fehlerbehebung und Optionen unter:
http://www.advanced-energy.de/de/1TL_3TL_Downloads.html.

1.1 SYMBOLE UND TEXTAUSZEICHNUNGEN

☑	Voraussetzung
⇒	Handlungsanweisung einschrittig
1.	Handlungsanweisung mehrschrittig
•	Aufzählung
Hervorhebung	Hervorhebung innerhalb eines Texts
↪	Resultat




1.2 WARNHINWEISE

1.2.1 Aufbau eines Warnhinweises

 WARNWORT	Art und Quelle der Gefahr werden hier beschrieben. ⇒ Hier stehen Maßnahmen zur Vermeidung der Gefahr.
Beispiel	
 GEFAHR	Tod oder schwere Personenschäden durch hohen Ableitstrom beim Öffnen des Geräts. ⇒ Vor Anschluss an den Versorgungsstromkreis unbedingt Erdungsverbindung herstellen.

1.2.2 Klassen von Warnhinweisen

Es gibt drei Klassen von Warnhinweisen:

 GEFAHR	„GEFAHR“ kennzeichnet einen Sicherheitshinweis, dessen Missachtung unmittelbar zu Tod oder schweren Personenschäden führt!
 WARNUNG	„WARNUNG“ kennzeichnet einen Sicherheitshinweis, dessen Missachtung zu Tod oder schweren Personenschäden führen kann!
 VORSICHT	„VORSICHT“ kennzeichnet einen Sicherheitshinweis, dessen Missachtung zu Sachschäden oder leichten Personenschäden führen kann!

1.3 HINWEISE



Hinweis

Ein **Hinweis** beschreibt Informationen die für den optimalen und wirtschaftlichen Betrieb der Anlage wichtig sind.

2 Sicherheitshinweise


2.1 SCHUTZ VOR BERÜHREN SPANNUNGSFÜHREN- DER TEILE



Hinweis

Dieser Abschnitt betrifft nur Geräte und Komponenten von Geräten mit Spannungen größer 50 Volt.

Das Berühren von spannungsführenden Teilen, mit einer Spannung größer 50 V, kann zu lebensgefährlichen Körperströmen führen. Bei Betrieb elektrischer Geräte stehen bestimmte Komponenten unter gefährlichen Spannungen.

 GEFAHR	<p>Hohe elektrische Spannung! Lebensgefahr, Verletzungsgefahr durch elektrischen Schlag oder schwere Körperverletzung.</p> <ul style="list-style-type: none"> ⇒ Die Installation von AE IMC pmu darf nur von ausgebildetem Fachpersonal erfolgen. Weiter muss der Installateur vom zuständigen Energieversorgungsunternehmen zugelassen sein. ⇒ Bedienung, Wartung und / oder Instandsetzung von AE IMC pmu darf nur durch ausgebildetes und qualifiziertes Personal für elektrische Geräte erfolgen. ⇒ Der Betreiber hat alle oben genannten Punkte jederzeit einzuhalten.
--	---

2.2 ENTSORGUNG



Verpackung und ersetzte Teile gemäß den Bestimmungen des Landes, in dem das Gerät installiert wurde, entsorgen.

AE IMC pmu ist RoHS-konform. Somit kann das Gerät bei den kommunalen Stellen zur Entsorgung für Haushaltsgeräte abgegeben werden.

2.3 ALLGEMEINES

- AE IMC pmu ist auf Niederspannungsebene durch ein CE-geprüftes Steckernetzteil versorgt.
- Bei Schäden infolge von Nichtbeachtung der Warnhinweise in dieser Betriebsanleitung

übernimmt AE keine Haftung.

- Vor der Inbetriebnahme sind die Betriebs-, Wartungs- und Sicherheitshinweise durchzulesen.
- Der einwandfreie und sichere Betrieb dieses Gerätes setzt sachgemäßen und fachgerechten Transport, Lagerung, Montage und Installation sowie sorgfältige Bedienung und Instandhaltung voraus.
- Nur entsprechend ausgebildetes und qualifiziertes Personal darf an diesem Gerät arbeiten. Qualifiziert ist das Personal, wenn es mit Montage, Installation und Betrieb des Produkts sowie mit allen Warnungen und Vorsichtsmaßnahmen gemäß dieser Betriebsanleitung ausreichend vertraut ist.
Ferner ist es ausgebildet, unterwiesen oder berechtigt, Stromkreise und Geräte gemäß den Bestimmungen der Sicherheitstechnik ein- und auszuschalten, zu erden und gemäß den Arbeitsanforderungen zweckmäßig zu kennzeichnen. Es muss eine angemessene Sicherheitsausrüstung besitzen und in erster Hilfe geschult sein.
- Ein beschädigtes und defektes Netzteil ist komplett, einschl. Stecker, zu tauschen.
- Nur vom Hersteller zugelassene Zubehör- und Ersatzteile verwenden.
- Es sind die Sicherheitsvorschriften und -bestimmungen des Landes, in dem das Gerät zur Anwendung kommt, zu beachten.
- Die in der Produktdokumentation angegebenen Umgebungsbedingungen müssen eingehalten werden.
- Die Inbetriebnahme ist solange untersagt, bis festgestellt wurde, dass die Anlage, in der die Produkte eingebaut sind, den nationalen Bestimmungen und Sicherheitsregeln der Anwendung entsprechen.
- Der Betrieb ist nur bei Einhaltung der nationalen EMV-Vorschriften für den vorliegenden Anwendungsfall erlaubt.
- Die Einhaltung der durch die nationalen Vorschriften geforderten Grenzwerte liegt in der Verantwortung der Hersteller der Anlage oder Maschine.
- Für europäische Länder ist die EG-Richtlinie 2004/108/EG (EMV-Richtlinie) zu beachten. Die technischen Daten, die Anschluss- und Installationsbedingungen sind der Produktdokumentation zu entnehmen und unbedingt einzuhalten.

3 Gerätebeschreibung

Gemäß der aktuellen EEG-Novelle von 2012 müssen sich PV-Anlagen in Deutschland mit mehr als 30 kWp Anschlussleistung am Einspeise- und Netzsicherheitsmanagement beteiligen. Dazu zählt die Möglichkeit für den Netzbetreiber, die Einspeiseleistung der PV-Anlage gemäß §6 EEG 2012 ferngesteuert zu begrenzen. Ab 100 kWp muss dem Energieversorgungsunternehmen ermöglicht werden, die aktuelle Einspeiseleistung der PV-Anlage abzurufen. Zusätzlich fordert die neue BDEW-Richtlinie „Erzeugungsanlagen am Mittelspannungsnetz“, dass eine vom Netzbetreiber geforderte Blindleistung eingespeist werden kann.

PV-Anlagen mit einer Leistung unter 30 kWp müssen sich nicht an dem Einspeise- und Netzsicherheitsmanagement beteiligen. Sie können jedoch verpflichtet werden ihre Einspeiseleistung auf 70 % zu begrenzen.

Funktionen der pmu:

- Realisierung der durch den Netzbetreiber vorgegebenen Begrenzung der Einspeiseleistung.
- Parametrierung der Wechselrichter
- Blindleistungssteuerung Wechselrichter
- Die pmu erlaubt die Kommunikation mit 2 x 31 Wechselrichtern.
- Die pmu leitet die Daten der Wechsel an das Überwachungsportal SiteLink weiter
- Frei wählbare Stufen zur Begrenzung der Einspeiseleistung.
- Parametrierung des Stromeingangs für Blindleistungssteuerung




Hinweis

Es erfolgt keine direkte Rückmeldung der pmu an den Netzbetreiber!

4 Montage und Maßangaben

4.1 ANFORDERUNGEN AN MONTAGEORT

AE IMC pmu ist in Schutzart IP20 ausgeführt und darf somit nur in trockenen Räumen, vorzugsweise Elektroräumen oder Schaltschränken senkrecht installiert werden.

 VORSICHT	Mögliche Sachbeschädigung ⇒ AE IMC pmu darf auf keinen Fall über oder unter einem Wechselrichter montiert werden.
--	---

4.2 GERÄTEABMESSUNGEN

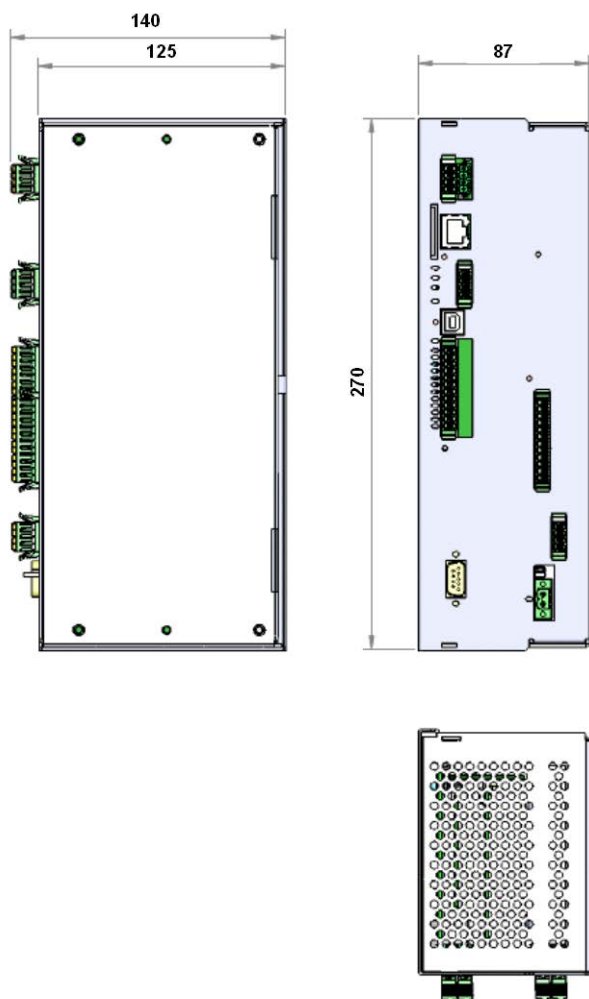


Bild 1: Abmessungen pmu

4.3 AUSFÜHRUNG WANDMONTAGE

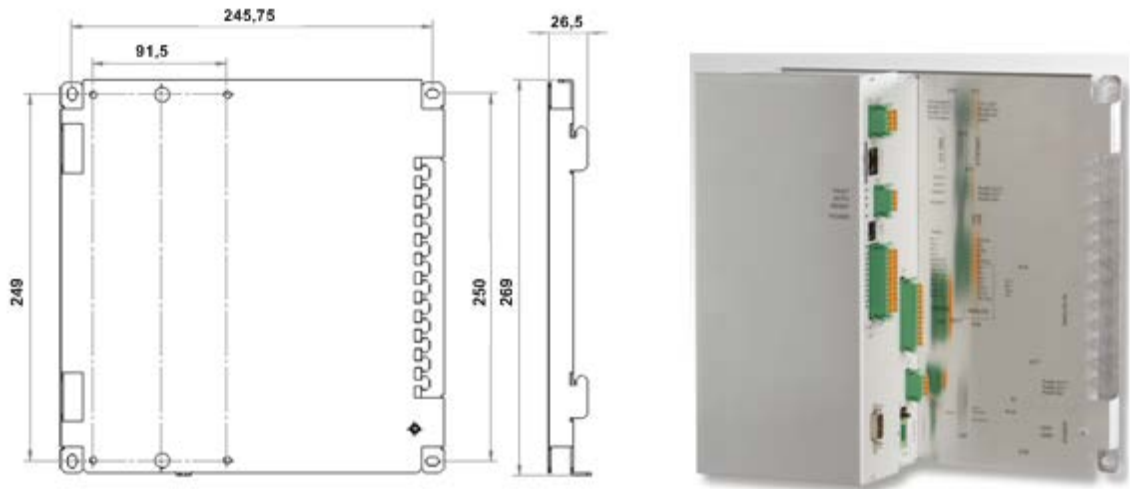


Bild 2: Montageplatte für Wandbefestigung

4.4 BEFESTIGUNG FÜR TRÄGERSCHIENE (OPTIONAL)

Die Befestigung der pmu für die Trägerschiene ist optional unter Art.-Nr. 0031655 bestellbar.

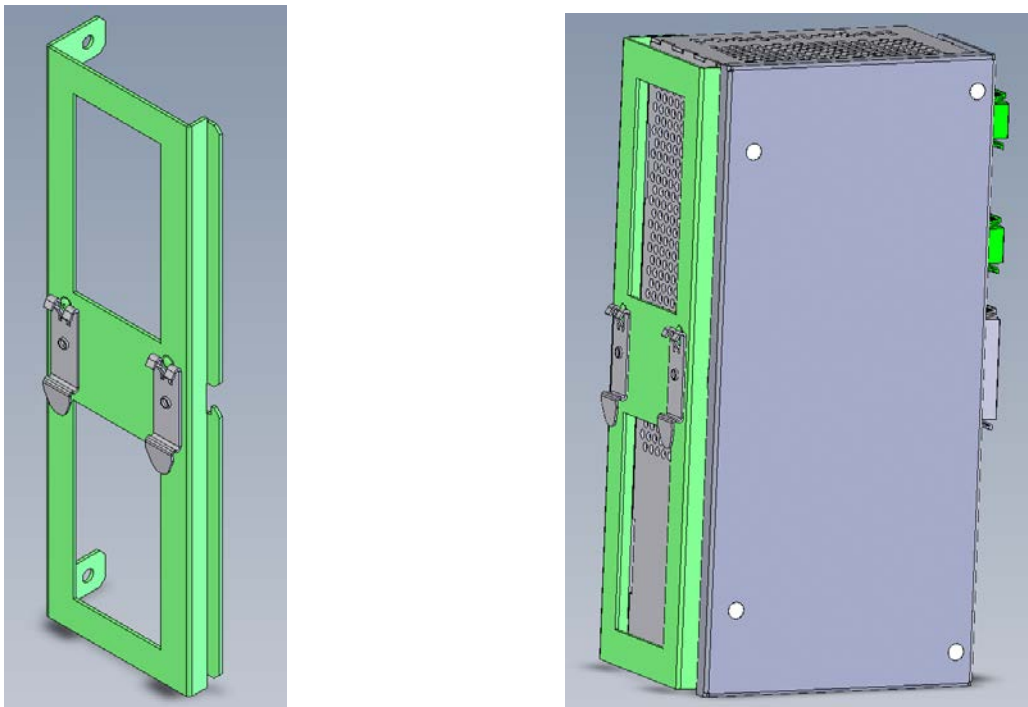


Bild 3: Befestigung für Trägerschiene

5 Inbetriebnahme

In der folgenden Anleitung ist die Hardwareinstallation sowie die notwendigen Schritte zur Einbindung einer Photovoltaikanlage in das Überwachungsportal SiteLink beschrieben.

5.1 HARDWAREINSTALLATION

- Die Datenkommunikation zwischen der pmu und den Wechselrichtern sowie dem Überwachungsportal SiteLink erfolgt über die RS485 Schnittstelle. Die pmu ermöglicht über die Klemmen X77 und X15 den Anschluss von bis zu max. 31 Geräten je Klemme. Primär ist die Klemme X77 zu belegen, da diese über einen internen Überspannungsschutz verfügt. Für Klemme X15 muss ggf. ein externer Überspannungsschutz Typ 2 vorgesehen werden.
- Der Anschluss des externen Rundsteuersenders an die pmu erfolgt mit einem 7-adrigen Kabel (vorzugsweise Ölflex) an den Klemmen X18.1 und X17.1-4. Siehe Anschlussplan Bild 5.
- Die Grenzwerte nach EN61000-6-4 der Funkstörstrahlung sind unbedingt einzuhalten!
Alle Kabelschirme sind zu erden. Zusätzlich ist vor dem Stecker X17/18 die zum Lieferumfang gehörende Ferrit-Hülse zu montieren.
- Werkseinstellung für die Stufen der Leistungsbegrenzung:
X17.1 (IN1) = 0%, X17.2 (IN2) = 30%, X17.3 (IN3) = 60%, X17.4 (IN4) = 100%
Leistungsbegrenzung (AC – Bemessungsleistung).
Andere Leistungsstufen können über das Softwaretool PMUvis programmiert werden. Nähere Angaben hierzu sind dem Kapitel Konfiguration mit PMUvis zu entnehmen.
- Anbindung an das Internet
Um die Wechselrichterdaten an das Überwachungsportal SiteLink senden zu können muss die pmu über Klemme X13 mit einem Patchkabel CAT.5 oder CAT.6 mit RJ45 Stecker mit dem Modem / Router verbunden werden.
Der Ethernet-Kabelschirm ist unbedingt an der PE-Zackenschiene elektrisch leitfähig aufzulegen!
- Die USB Service - Schnittstelle X16 lässt eine Konfiguration mit dem Softwaretool PMUvis bzw. durch den Service vor Ort zu.
- Die Stromversorgung der pmu erfolgt an X78 mittels des mitgelieferten Steckernetzteils (230 VAC/24 VDC, 15 W).



Hinweis

Die Netzsteckdose darf maximal 1,5 m entfernt von der pmu installiert sein!

- Oberhalb von X78 ist eine Steckbrücke S1, mit der die Betriebserde der pmu vom Netz-PE getrennt werden kann. Die zwei freien Pins sind zur sicheren Aufbewahrung der Steckbrücke vorgesehen.
- Klemmleiste X11 wird nicht verwendet.

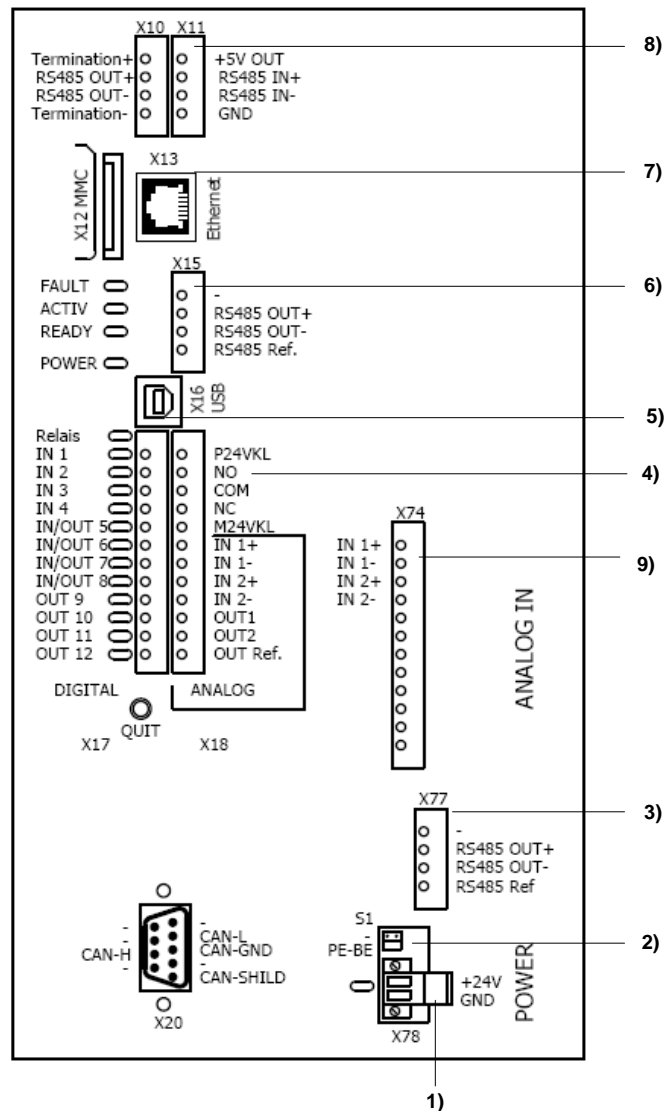


Bild 4: Anordnung Stecker und Klemmleisten

- 1) X78: Stromversorgung 24 VDC 15 W (Steckernetzteil gehört zum Lieferumfang, siehe Bild 6)
- 2) S1: Steckbrücke zwischen Betriebserde BE und PE und 2 Aufbewahrungspins für Steckbrücke
- 3) X77: RS485 Master-Klemmleiste (mit internem Überspannungsschutz EN Type D1)
- 4) X17/18: Klemmleiste Digitalein- und Ausgänge
- 5) X16: USB – Schnittstelle (für Service-Zwecke)
- 6) X15: RS485 Master-Klemmleiste (externer Überspannungsschutz EN-Type D1 erforderlich)
- 7) X13: Ethernetschnittstelle (RJ45 Stecker)
- 8) X11: Nicht verwendet
- 9) X74.1: Vorgabe für $\cos \varphi$ 0...+20 mA

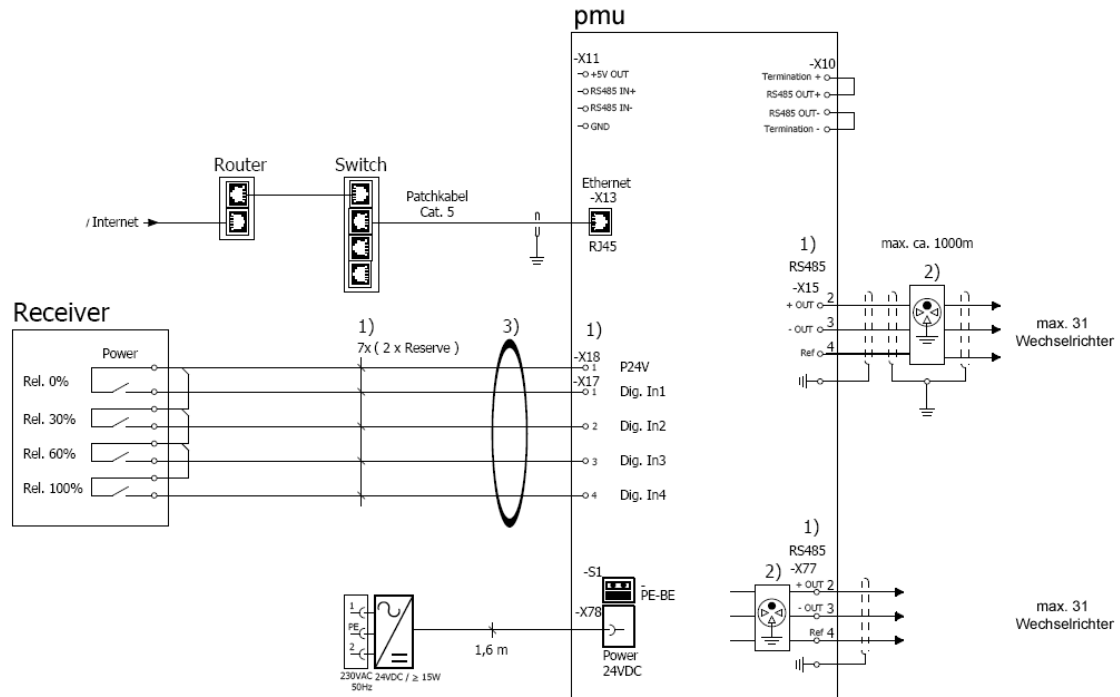


Bild 5: Anschlussplan

- 1) Anschluss: flexibel mit Aderendhülse ohne Kunststoffhülse 0,2 – 1,5 mm²
flexibel mit Aderendhülse mit Kunststoffhülse 0,2 – 0,75 mm²
- 2) Überspannungsschutz EN-Type D1
- 3) Ferrit-Hülse klappbar, im Lieferumfang enthalten, Art.-Nr.: 0020557



Hinweis

Die Anschlussstecker für die RS485 Schnittstelle an den AE 3TL 8 ... 23 lassen einen maximalen Leitungsdurchmesser von 8 mm zu !

5.2 STECKERNETZTEIL

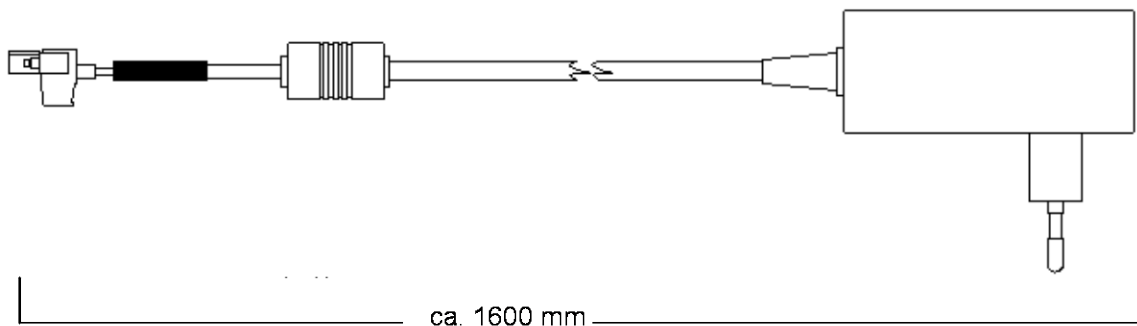


Bild 6: Steckernetzteil

6 Konfiguration mit PMUvis

Hinweis



Das in dieser Beschreibung auf CD mitgelieferte Software Tool **PMUvis** funktioniert nur in Verbindung mit einer **PMU-Firmware Version 2.5 oder höher** und dient zur Konfiguration der pmu. Die aktuelle Version des Tools steht zum Download unter http://www.advanced-energy.de/de/1TL_3TL_Downloads.html.

6.1 SYSTEMVORAUSSETZUNGEN

- a. Windows XP SP3 32Bit oder höher. (Es werden 32- und 64 Bit Systeme unterstützt).
- b. Microsoft .NET Framework 4

6.2 VORBEREITENDE MAßNAHMEN

Um die pmu richtig installieren zu können müssen folgende Grundeinstellungen am Wechselrichter unter Menüpunkt Konfiguration > Kommunikation vorgenommen werden.

- Für die Änderungen ist das Passwort „72555“ einzugeben.
- Für das Übertragungsprotokoll auf der RS485 Schnittstelle muss am Wechselrichter „1“ eingestellt werden.
- Deaktivierung von SiteLink sofern vorhanden. Wechselrichter sendet dann auch bei vorhandenem Internet-Anschluss nicht mehr selbständig.
- Jedem Wechselrichter muss eine eindeutige USS-Adresse zugeordnet werden. Der Adressbereich für jeden Kanal der pmu ist 1-31.
- Die Baudrate am Wechselrichtern muss auf 57600 Baud eingestellt werden.

Hinweis



Zur Übernahme der geänderten Daten, muss der Wechselrichter über den DC-Schalter für min. 30 Sekunden aus- und wieder eingeschaltet werden.

Weitere Informationen entnehmen Sie bitte der Bedienungsanleitung des Wechselrichters.

6.3 FUNKTIONSBESCHREIBUNG

Mit dem Software Tool PMUvis kann die pmu komplett eingerichtet werden.

- Beliebige Einstellung der Leistungsbegrenzung nach Absprache mit dem Energieversorgungs-Unternehmen.
- Anzeige der Teilnehmer, die am RS485-Netzwerk eingestellt sind.
- Einstellungen zu Ethernet und RS485 Schnittstelle.
- Datum & Uhrzeit ist einstellbar.
- Weiterleitung der Daten des Wechselrichters an das Portal AE SiteLink

- Vorgabe der vom EVU geforderten Blindleistung.

6.4 INSTALLATION

- Die Datei < PMUvis_setup_x-x-x.exe > enthält das Installationspaket für PMUvis.
- Starten Sie die Installation durch Ausführen der Datei.
- Die Standard-Installationsoptionen sind für die meisten Anwender die richtige Wahl. Bestätigen Sie jedes Installationsfenster durch klicken auf die Schaltfläche <Weiter>.
- Während der Installation wird auf dem Desktop eine Verknüpfung zu der Anwendung eingerichtet.
- Abhängig davon, ob eine Internet-Verbindung vorhanden ist, gibt es zwei Installationsvarianten:
 - a. Keine Internetverbindung vorhanden: Komplettpaket mit allen Zusatzkomponenten.
 - b. Internetverbindung vorhanden: Webinstaller lädt alle zusätzlich benötigten Komponenten herunter.

6.5 ANWENDEN VON PMUVIS

- Starten Sie PMUvis über die Verknüpfung auf dem Desktop oder das Windows Startmenü.

Der Zugriff auf die pmu erfolgt entweder:

- über die Ethernetschnittstelle mit der werkseitig eingestellten Standard IP Adresse: **192.168.130.20** und Port-Nummer: **21062**

oder

- über USB.

Durch die Herstellung einer USB-Verbindung zwischen pmu und Ihrem Computer wird ein COM-Port im Gerätemanager Ihres Computers hinzugefügt.

- Den neu hinzugefügten COM-Port auswählen und mit „OK“ bestätigen.
- Im Protokoll „USS + RTP Adresse“ ist die Adresse 0 zu wählen.

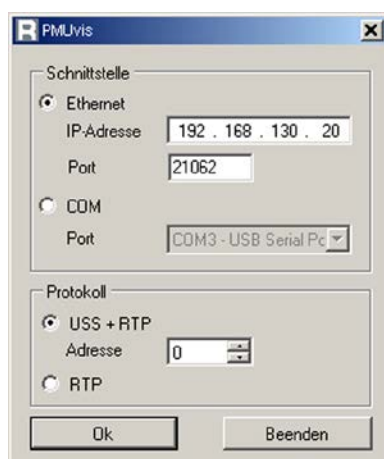


Bild 7: Auswahl der Kommunikationsschnittstelle

6.6 HAUPTFENSTER PMU VIS

Die jeweiligen Funktionalitäten der pmu können im Hauptmenü durch entsprechende Anwahl einzeln gestartet oder gestoppt werden.

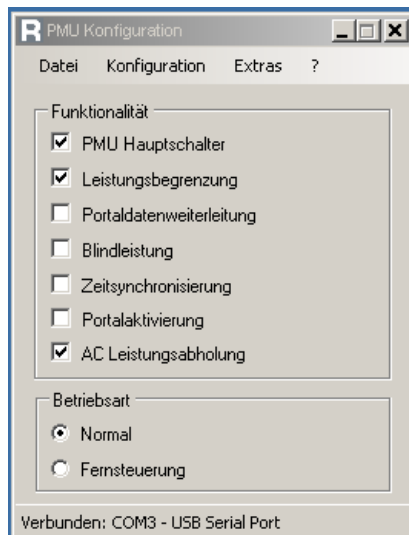


Bild 8: Hauptfenster des Software Tools PMUvis

Das Hauptfenster enthält 7 Checkboxes zur Funktionalität und 2 Checkboxes zur Betriebsart. Im Folgenden wird die Bedeutung der einzelnen Checkboxes erläutert. Die Einzelheiten zu jeder Einstellung werden unter 5.7 Menüpunkt Konfiguration erklärt.

PMU-Hauptschalter: Über den PMU-Hauptschalter kann die gesamte Funktionalität des PMUvis aktiviert bzw. deaktiviert werden! Die Checkbox ist in der Regel aktiviert. Zu Servicezwecken kann es notwendig sein, den PMU-Schalter zu deaktivieren.

Leistungsbegrenzung: Aktiviert die Leistungsbegrenzung. Einstellung der Leistungsbegrenzung erfolgt über Konfiguration > PMU > Leistungsbegrenzung.

Portaldatenweiterleitung: Aktiviert die Datenweiterleitung an das SiteLink-Portal. Einstellungen über Konfiguration > PMU > Portal.

Blindleistung: Aktiviert die Weiterleitung der Blindleistungsvorgabewerte. Einstellungen zur Steuerung der Blindleistung über Konfiguration > PMU > Blindleistungsvorgabe. Die Blindleistung muss gemäß den Vorgaben des Netzbetreibers konfiguriert werden.

Zeitsynchronisierung: Ist diese Checkbox aktiviert, sendet die pmu zwischen 10 und 11 Uhr ihre Zeit an alle angeschlossenen Wechselrichter. Die PMU-Zeit wird mehrmals täglich über das Internet-Portal aktualisiert. Die Checkbox Portalaktivierung muss hierzu aktiviert sein. Die Deaktivierung dieser Checkbox ist nur sinnvoll, wenn von der pmu eine falsche Zeit übertragen werden könnte. Einstellung der PMU-Zeit über Konfiguration > PMU > Datum / Uhrzeit.

Portalaktivierung: Dient der Weiterleitung der PMU-Daten an das Internet-Portal. Einstellungen über Konfiguration > PMU > Portal.

AC Leistungsabholung: Die aktuelle AC-Leistung aller Wechselrichter wird von der pmu abgeholt und zu einer Gesamtleistung summiert.

Betriebsart Normal: Steuerung erfolgt über den Rundsteuerempfänger des EVU.

Betriebsart Fernsteuerung: Steuerung erfolgt über einen Prozessrechner z. B. Siemens S7. Die pmu dient lediglich der Weiterleitung der Signale an 1 bis 62 Wechselrichter.

6.7 MENÜPUNKT KONFIGURATION

Der Menüpunkt Konfiguration ist in die Untermenüs „PMU“ und „Wechselrichter“ unterteilt.

6.7.1 Leistungsbegrenzung bei Betriebsart „Normal“

Unter Konfiguration > PMU > Leistungsbegrenzung wird die Leistungsbegrenzung vorgegeben.

Das Rundsteuersignal des EVU wird an die Digitaleingänge X17 „IN1“ bis „IN4“ angeschlossen.

Es können 16 Werte frei programmiert werden. Im folgenden Beispiel (Bild Nr.9, rote Kennzeichnung) ist das Relais „IN2“ eingeschaltet (dies wird mit einer 1 dargestellt).

Zur Eingabe bzw. Änderung des Prozentwertes ist die dazugehörige Relaiseinstellung auszuwählen.

Hinweis



Die Konfiguration der Leistungsbegrenzung durch die Relaiseingänge wird vom lokalen EVU vorgegeben!
Werkseitige Einstellung: Eingänge „IN1“ – „IN4“ mit 0%, 30%, 60%, 100%.

Leistungsbegrenzung

Relaiskonfiguration

IN4	IN3	IN2	IN1	
0	0	0	0	100,0 %
0	0	0	1	0,0 %
0	0	1	0	10,0 %
0	0	1	1	100,0 %
0	1	0	0	60,0 %
0	1	0	1	100,0 %
0	1	1	0	100,0 %
0	1	1	1	100,0 %
1	0	0	0	100,0 %
1	0	0	1	100,0 %
1	0	1	0	100,0 %
1	0	1	1	100,0 %
1	1	0	0	100,0 %
1	1	0	1	100,0 %
1	1	1	0	100,0 %
1	1	1	1	100,0 %

Aktuelle Leistungsbegrenzung: 10 %

Speichern

Laden abgeschlossen

Bild 9: Relaiskonfiguration zur Leistungsbegrenzung

Zur Übernahme der Einstellungen, müssen die Änderungen gespeichert werden.

6.7.2 Leistungsbegrenzung bei Betriebsart „Fernsteuerung“

Die Steuerung der Leistungsbegrenzung erfolgt über einen Prozessrechner (z. B. Siemens S7). Die Digitaleingänge X17, IN1 bis IN4 und der Stromeingang X74 für Blindleistung sind in diesem Modus deaktiviert.

6.7.3 Portal

Aufruf des Untermenüs Portal durch Konfiguration > PMU > Portal .

Hier kann eingestellt werden, wie oft die pmu die Daten an das Portal senden soll.

Für die Intervallzeit können die vordefinierten Werte 5, 10, 60, 240, 360, 720 Minuten ausgewählt werden. Der voreingestellte Standardwert von 10 sollte für die meisten Fälle ausreichen.

Mit dem Button „Portaltest“ wird die Verbindung überprüft. Bei korrekter Einstellung erfolgt eine Rückmeldung „Test erfolgreich“.

Ist der Test nicht erfolgreich wie folgt vorgehen:

1. Die lokalen IP-Einstellungen überprüfen und ggf. korrigieren. Änderungen der Einstellungen mit Neustart der pmu abschließen.
2. Die DNS-Server-IP mit Hilfe des DOS-Befehls ipconfig/all überprüfen. Wenn die DNS-Server-IP ungleich der IP dann die DNS-Server-IP korrigieren. Änderungen der Einstellungen mit Neustart der pmu abschließen.

Hinweis



Wenn keine Datenweiterleitung an das SiteLink Portal erwünscht ist, muss die Funktionalität „Portaldatenweiterleitung“ deaktiviert werden. Der Portaltest funktioniert nur, wenn die Ethernetschnittstelle richtig konfiguriert wurde (Eingabe der DNS Server IP notwendig) und die pmu mit dem Internet verbunden ist.

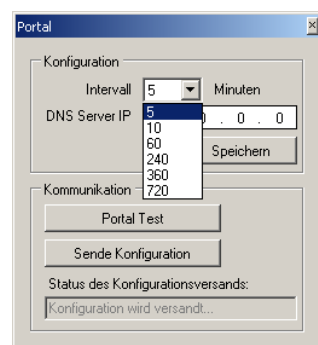


Bild 10: Intervallkonfiguration / Portaltest zur Portaldatenweiterleitung

Zur Übernahme der Einstellungen müssen die Änderungen gespeichert werden und die pmu neu gestartet werden.

Durch Drücken des Buttons „Sende Konfiguration“ werden u.a. folgende Daten versendet:

- Firmware Version
- Hardware Revision
- Produktionsdatum

6.7.4 Kommunikation

Zur Kommunikation stehen zwei Möglichkeiten zur Verfügung:
Aufruf mit Konfiguration > PMU > Kommunikation > Ethernet

Ethernet:

Hier können die IP Einstellungen vorgenommen bzw. geändert werden.
Werkseitige Einstellung (Auslieferungsstand) der pmu :

- IP-Adresse: 192.168.130.20
- Subnetzmaske: 255.255.255.0
- Standardgateway: 192.168.130.1

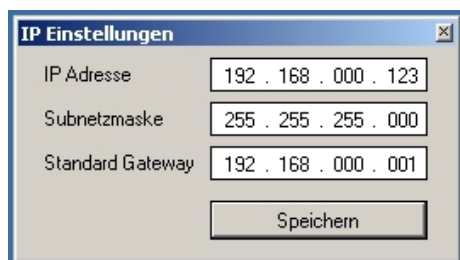


Bild 11: IP Einstellungen

Nach dem Ändern und Speichern ist ein Neustart der pmu (Netzstecker ziehen) erforderlich.

RS485:

Aufruf mit Konfiguration > PMU > Kommunikation > RS485
Standardmäßig ist für beide Kanäle X15 und X77 eine Baudrate von 57600 eingestellt.
Ggf. kann die Baudrate geändert werden.



Hinweis

Es muss sichergestellt sein, dass an der pmu und am Wechselrichter die selbe Baudrate eingestellt ist!

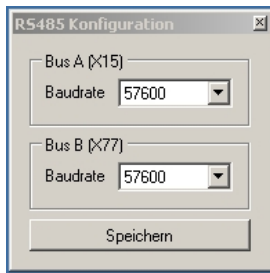


Bild 12: RS485 Konfiguration

Zur Übernahme der Einstellungen, müssen die Änderungen gespeichert werden und die pmu neu gestartet werden!

6.7.5 Datum / Uhrzeit

Es besteht die Möglichkeit, die Uhrzeit auf die Computeruhrzeit zu setzen oder ein Datum und eine Uhrzeit vorzugeben.



Hinweis

Bei der Inbetriebnahme der pmu ist die Uhrzeit zu kontrollieren, ggf. zu korrigieren, um eine richtige Funktion zu gewährleisten!
Die pmu versendet jeden Tag zwischen 11:00 und 12:00 Uhr diese Uhrzeit an alle angeschlossenen Wechselrichter.

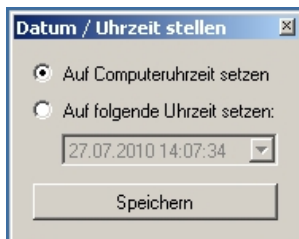


Bild 13: Datum / Uhrzeit Einstellung

Zur Übernahme der Einstellungen, müssen die Änderungen gespeichert und die pmu neu gestartet werden!

6.7.6 Betriebsmodus Blindleistung bei Fernsteuerung

Die Winkelvorgaben werden nicht von den Analogeingängen (Rundsteuerempfänger) übernommen. Die Steuerung erfolgt durch einen Prozessor (z. B. Siemens S7).

6.7.7 Steuerung Blindleistung über pmu

cos ϕ – Variabler Winkelversatz

Mit dieser Funktion kann der Phasenversatz anhand eines Stromsignals von -20mA ... + 20mA vorgegeben werden. Die Steuerung erfolgt von der pmu aus.

Voraussetzung: Bei „Konfiguration > Wechselrichter > Blindleistung > Betriebsmodus“ muss „Variabler cos- ϕ -Wert“ eingestellt sein.

Nach Konfiguration > PMU > Blindleistungsvorgabe erscheint folgende Maske:

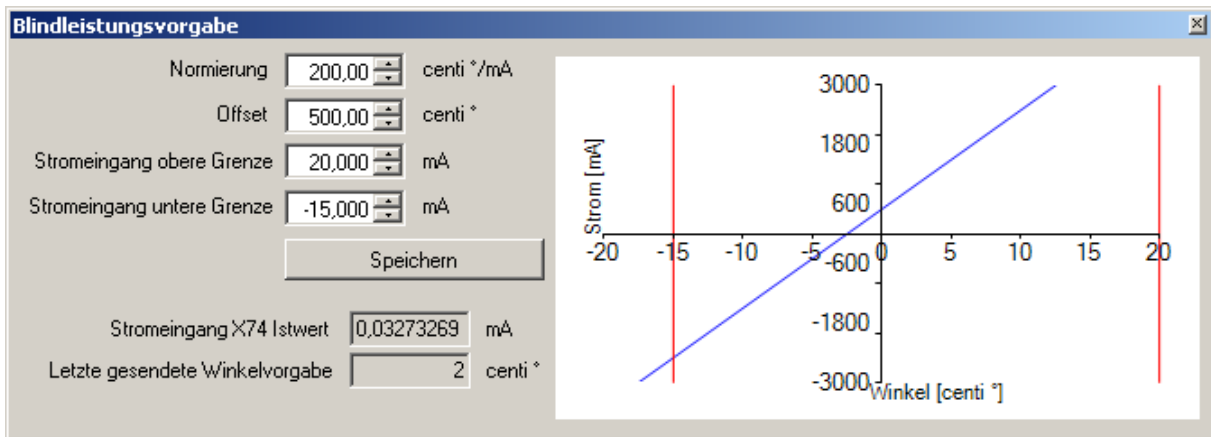


Bild 14: Einstellung Blindleistungsvorgabe

Einstellbarer Wertebereich von -30° bis $+30^\circ$

6.7.8 Steuerung Blindleistung über Wechselrichter



Hinweis

Die folgenden Einstellungen werden von der pmu nach der Betätigung des Buttons „An alle WR senden“ direkt an die Wechselrichter übertragen. Die Wechselrichter steuern sich dann selbsttätig, unabhängig von der pmu.

Betriebsmodus

Die Maske erscheint nach Konfiguration > Wechselrichter > Blindleistung > Betriebsmodus

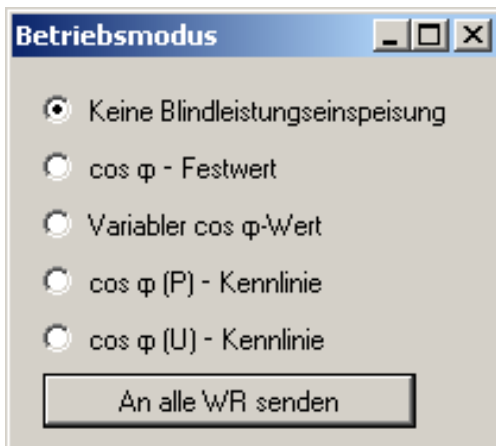


Bild 15 : Betriebsmodus

Hier wird ausgewählt, mit welcher Variante der Verschiebungsfaktor / die Phasenverschiebung eingestellt werden soll.

cos φ – Festwert

Hier kann ein fester Phasenversatz bzw. ein fester Verschiebungsfaktor $\cos \varphi$ eingestellt werden.

Voraussetzung: Bei „Konfiguration > Wechselrichter > Blindleistung > Betriebsmodus“ muss „cos-φ - Festwert“ eingestellt sein.

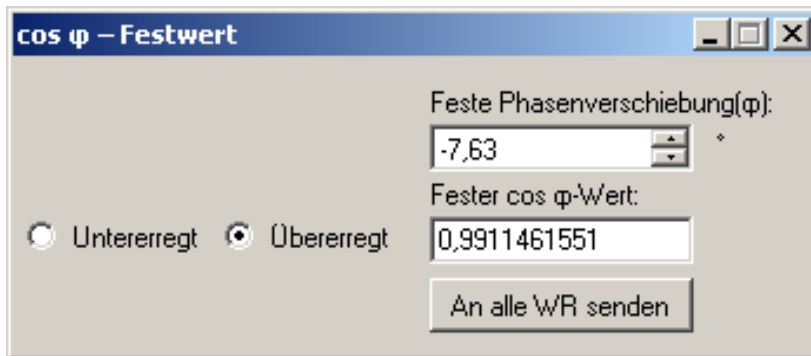


Bild 16 : $\cos \varphi$ – Festwert

Einstellbarer Wertebereich von -30° bis $+30^\circ$

Der Wertebereich für einen festen $\cos \varphi$ liegt bei $+0,866$ bis $+1$. Es kann zwischen „Unterregt“ und „Überregt“ gewählt werden.

$\cos \varphi$ – (P)-Kennlinie

Unter diesem Menüpunkt können zur Ausregelung des Verschiebungsfaktors $\cos \varphi$ Kennliniendaten, abhängig von der aktuellen Wirkleistung als prozentualer Anteil der Nennleistung dargestellt, in einer Tabelle eingegeben werden.

Voraussetzung: Bei „Konfiguration > Wechselrichter > Blindleistung > Betriebsmodus“ muss „ $\cos\varphi$ – (P) - Kennlinie“ eingestellt sein.

Für die Leistungswerte 0 – 100% können in der Tabelle wahlweise der Typ der Einspeisung (Überregt oder Unterregt), $\cos(\varphi)$, oder Phasenverschiebung angegeben werden.

Einstellbarer Wertebereich für die Phasenverschiebung ist von -30° bis $+30^\circ$.

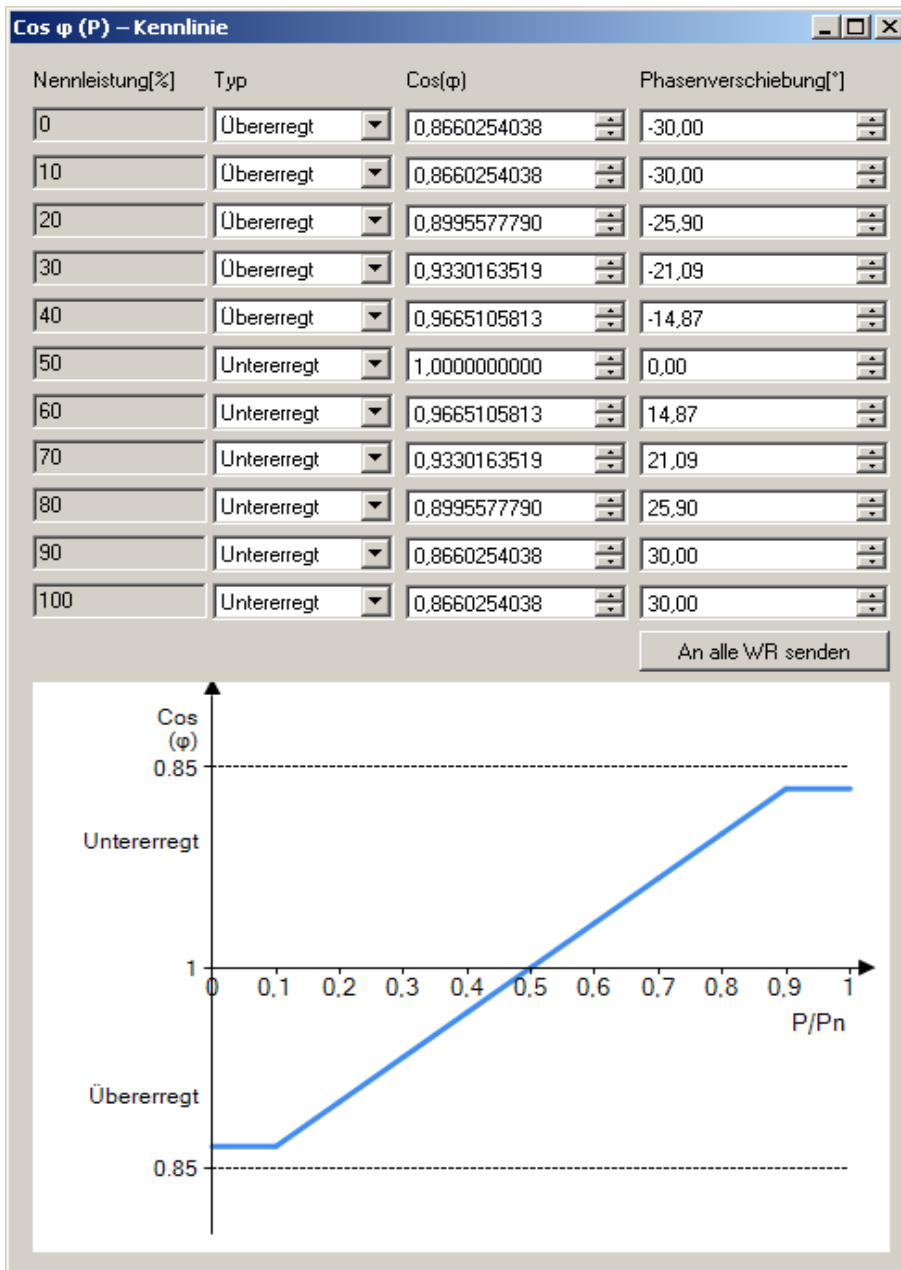


Bild 17 : $\cos \varphi(P)$ – Kennlinie

Wird der Button „An alle WR senden“ gedrückt, werden die eingegebenen Daten an alle Wechselrichter versendet und der Dialog „Sendestatus“ geöffnet.

$\cos \varphi$ – (U)-Kennlinie

Unter diesem Menüpunkt können zur Ausregelung des Verschiebungsfaktors Kennliniendaten (abhängig von der gemessenen Netzspannung dargestellt als prozentualer Anteil der Nennspannung) in eine Tabelle eingegeben werden.

Voraussetzung: Bei „Konfiguration > Wechselrichter > Blindleistung > Betriebsmodus“ muss „ $\cos\varphi$ – (U) - Kennlinie“ eingestellt sein.

Wahlweise kann entweder die Phasenverschiebung φ in ° oder der Verschiebungsfaktor $\cos \varphi$ eingegeben werden. Ebenfalls kann die Art der Einspeisung (übererregt oder untererregt) bestimmt werden.

Für die Spannungswerte 90 – 110% können in der Tabelle wahlweise Typ der Einspeisung (Übererregt oder Untererregt), $\cos(\varphi)$, oder Phasenverschiebung angegeben werden.

Einstellbarer Wertebereich für die Phasenverschiebung ist -30° bis $+30^\circ$

Wird der Button „An alle WR senden“ gedrückt, werden die eingegebenen Daten an alle Wechselrichter versendet und der Dialog „Sendestatus“ geöffnet.

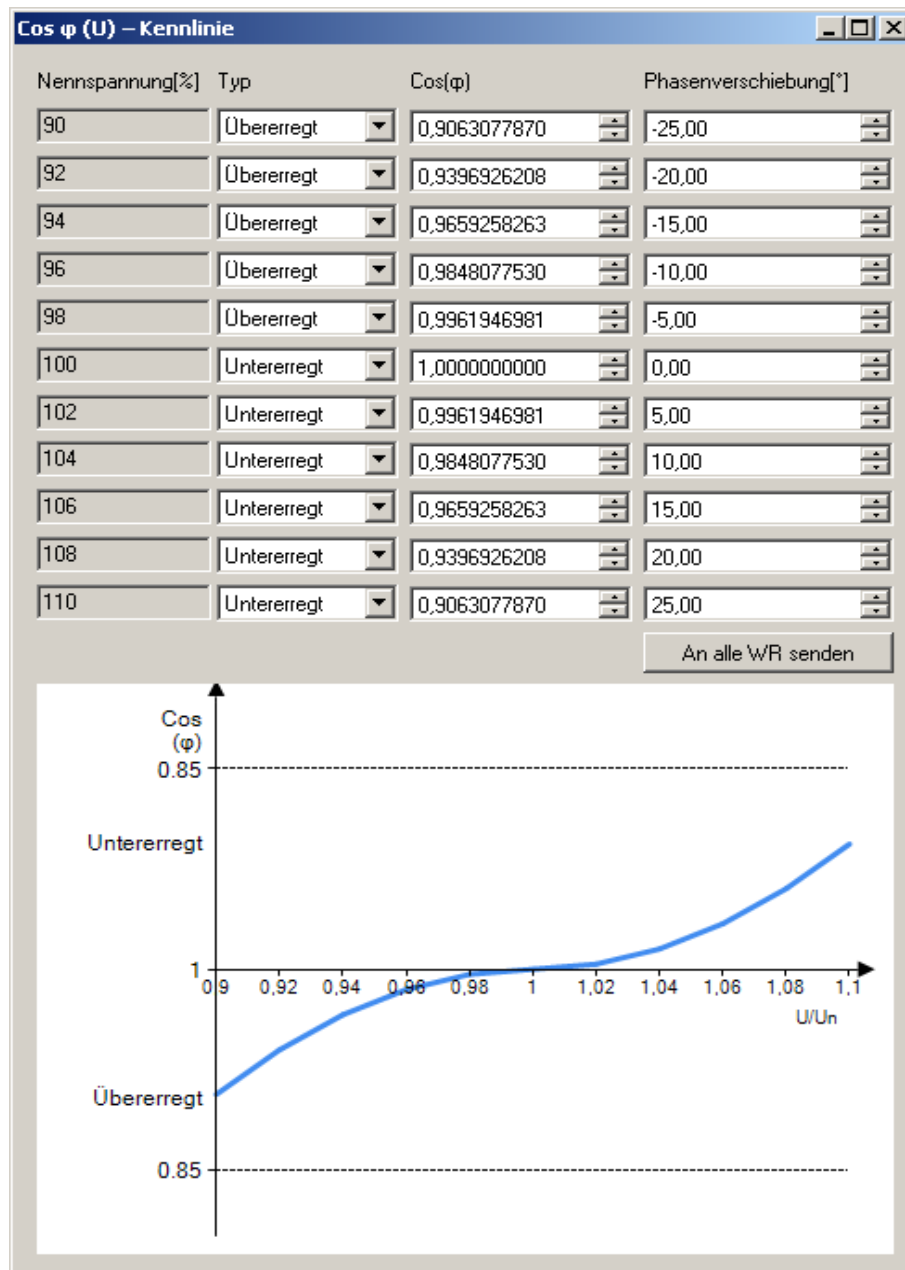


Bild 18 : $\cos \varphi(U)$ – Kennlinie

Daten an alle Wechselrichter senden

Damit die Änderungen aktiv werden müssen die eingegebenen Werte mittels des Buttons „An alle WR senden“ an alle Wechselrichter gesendet werden. Nach Klick auf den Button werden die geänderten Daten an die Wechselrichter gesendet und es öffnet sich der Sendestatus. Der Sendestatus zeigt folgende Informationen an:

Status	Farbe
WR hat nicht geantwortet	Weiss
WR hat geantwortet und Speichern des Parameters war erfolgreich	Grün
WR hat geantwortet und Speichern des Parameters war nicht erfolgreich	Rot
Datenübertragung fand noch nicht statt	Schwarz

6.8 MENÜPUNKT EXTRAS

6.8.1 Teilnehmerübersicht

Über den Menüpunkt „Extras“ gelangt man zum Unterpunkt „Teilnehmerübersicht“, in dem eine Übersicht über die gesamte Anzahl der Teilnehmer (alle angeschlossenen Wechselrichter, ob aktiv oder nicht) dargestellt wird.

Ist ein Wechselrichter angeschlossen und richtig konfiguriert, erscheint dieser grün gekennzeichnet in der Teilnehmerübersicht (siehe Bild 19).

Ist ein Wechselrichter nicht aktiv oder wird von der pmu nicht erreicht, wird dieser weiß gekennzeichnet in der Teilnehmerübersicht dargestellt.

Beispiel:

An Bus A, Adresse 3 und 5 ist jeweils ein Wechselrichter richtig konfiguriert und speist ordnungsgemäß ein.

Alle anderen Adressen sind aus Sicht der pmu nicht verfügbar.

Sollten weitere Teilnehmer angeschlossen sein, welche die pmu hier nicht anzeigt, sind die Einstellungen am Wechselrichter und die RS485 Verdrahtung zu überprüfen.

Je nach Einstellung (Aktualisierungsintervall der Leistungsbegrenzung) der pmu kann die Aktualisierung der Teilnehmerübersicht bis zu 8 Minuten dauern.

Adresse	Bus A (x15)	Bus B (x77)
0		
1		
2		
3		
4		
5		
6		
7		
8		
9		
10		
11		
12		
13		
14		
15		
16		
17		
18		
19		
20		
21		
22		
23		
24		
25		
26		
27		
28		
29		
30		
31		

Bild 19: Übersicht der an der pmu angeschlossenen Wechselrichter

6.8.2 Sprachen

Über Extras > Sprache kann die Sprache eingestellt werden. Verfügbare Sprachen sind Englisch und Deutsch.

6.8.3 Geräteinformationen

Über Extras > Geräteinformationen erscheint folgende Maske:

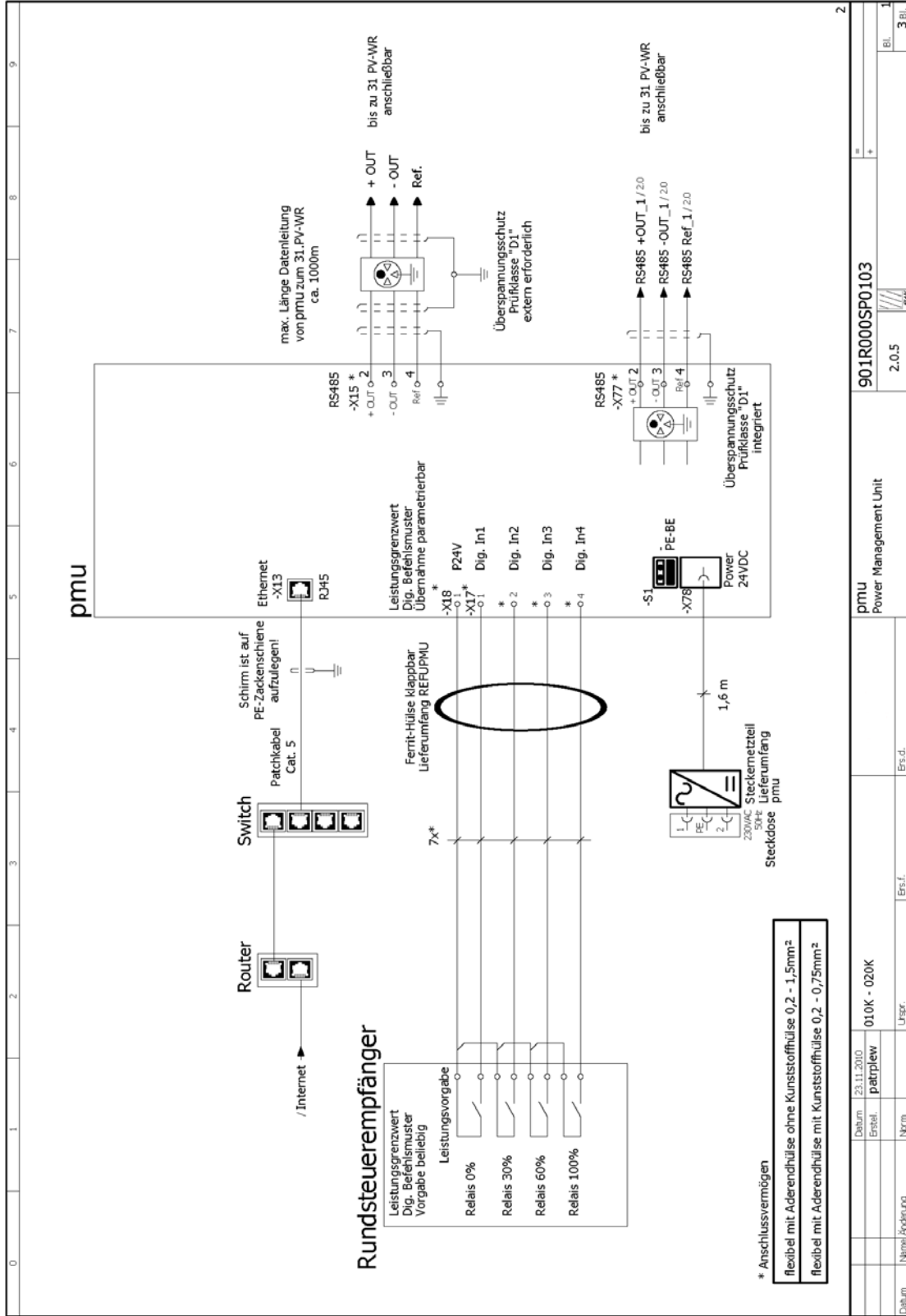


Bild 20: Geräteinformationen

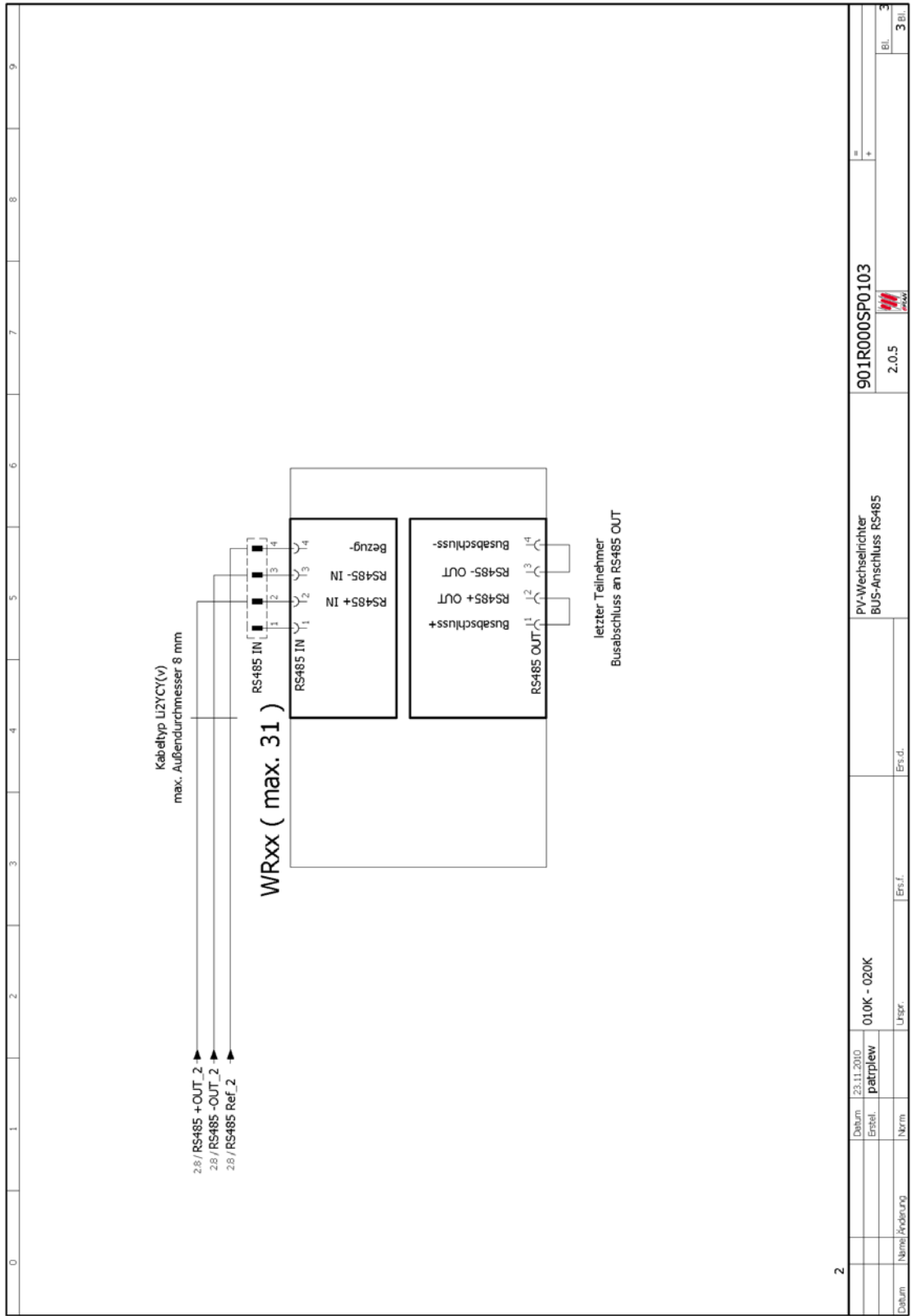
Die Geräteinformationen werden im Servicefall benötigt.

7 Verdrahtungspläne

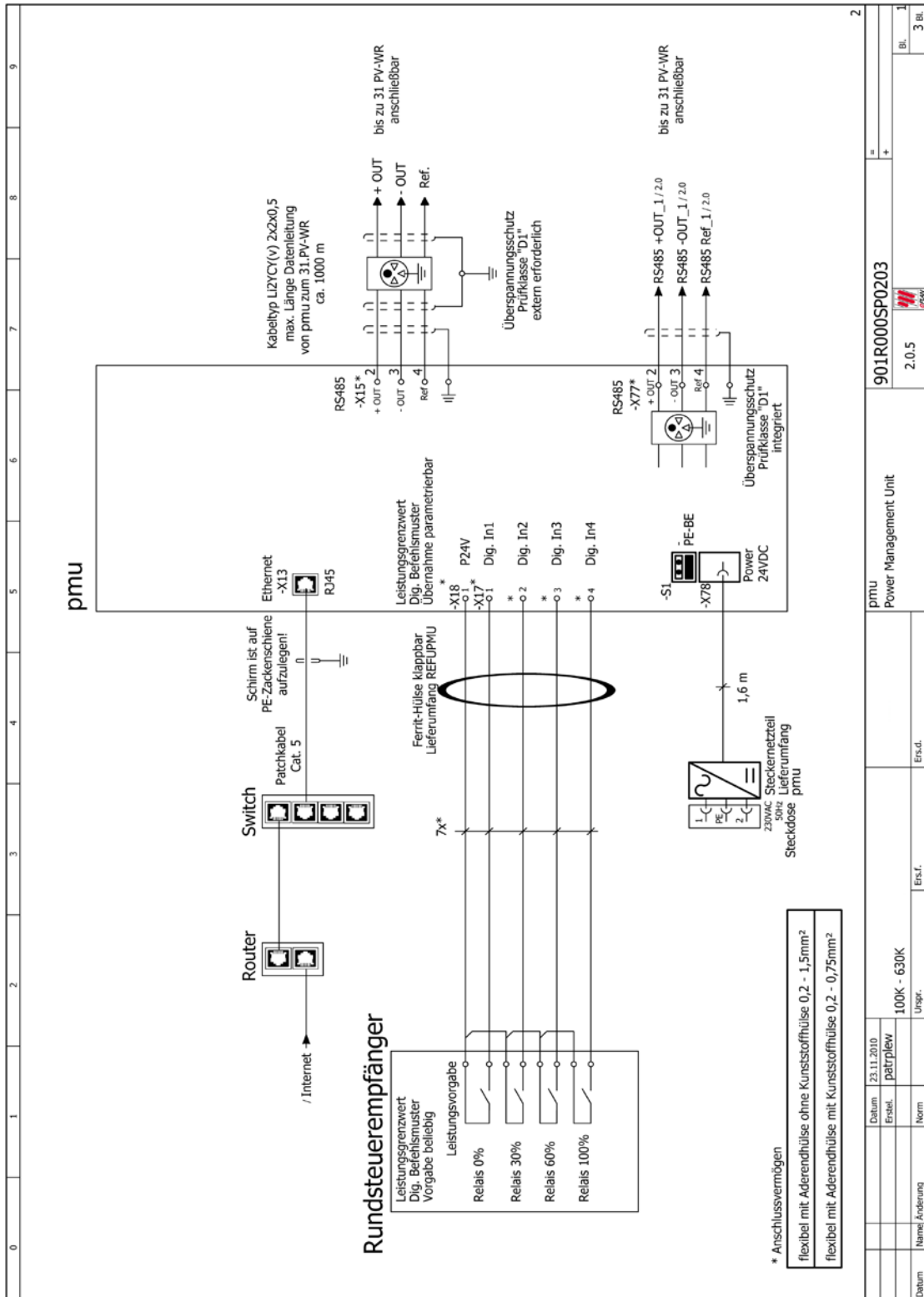
7.1 008K-023K

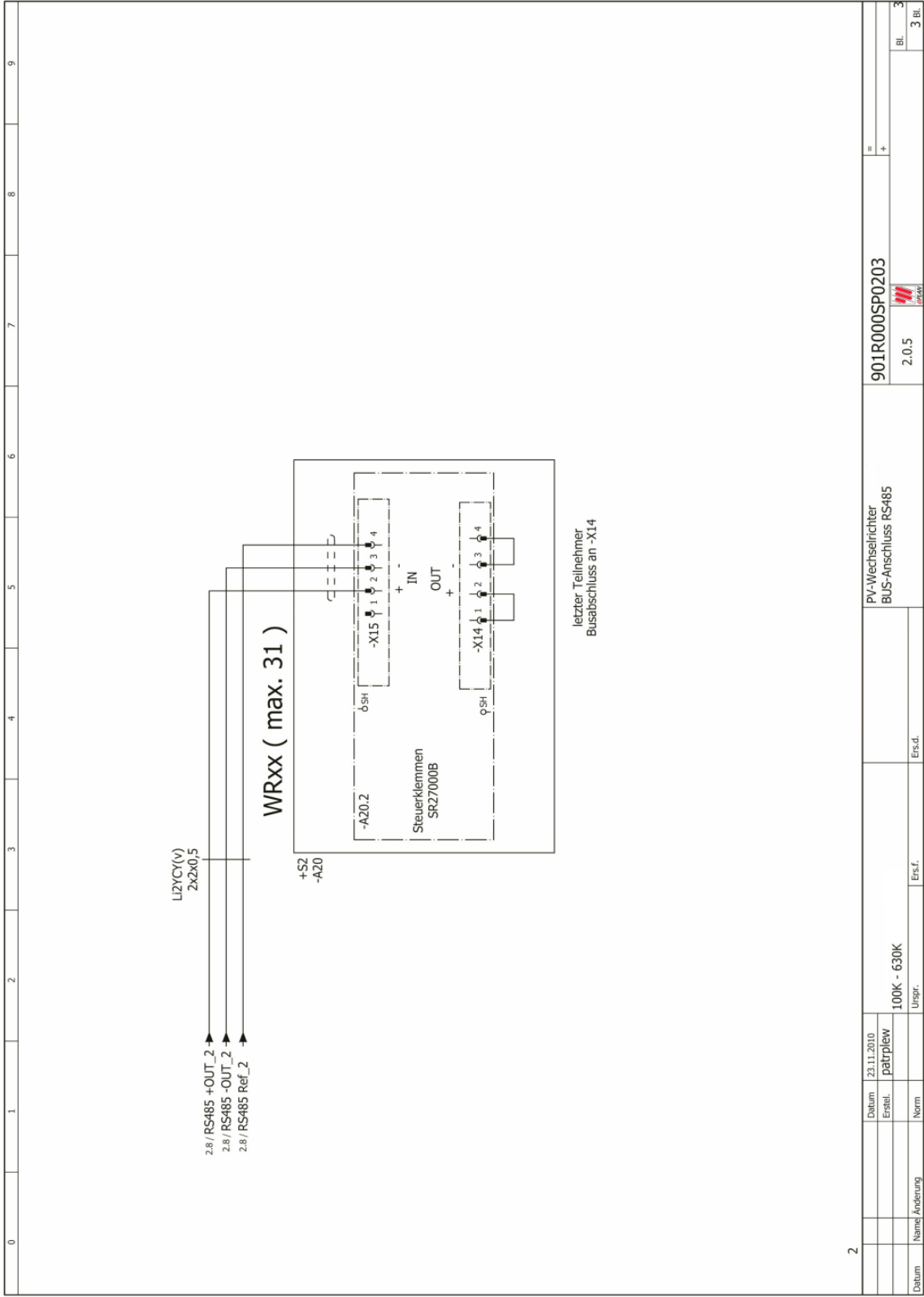


pmu		901R000SP0103		2
Power Management Unit		2.0.5		3 Bl.
pmu		010K - 020K		
Datum	23.11.2010	Urspr.		
Erstel.	patplew	Ers.f.		
Nr./Änderung		Ers.d.		



7.2 100K/500K/ 630K



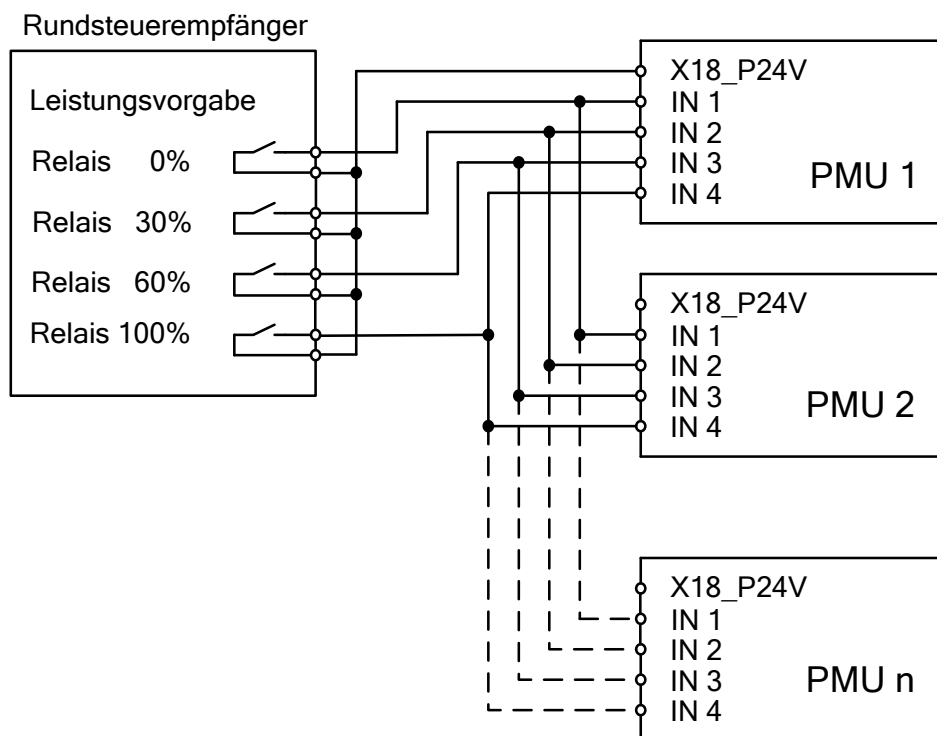


2

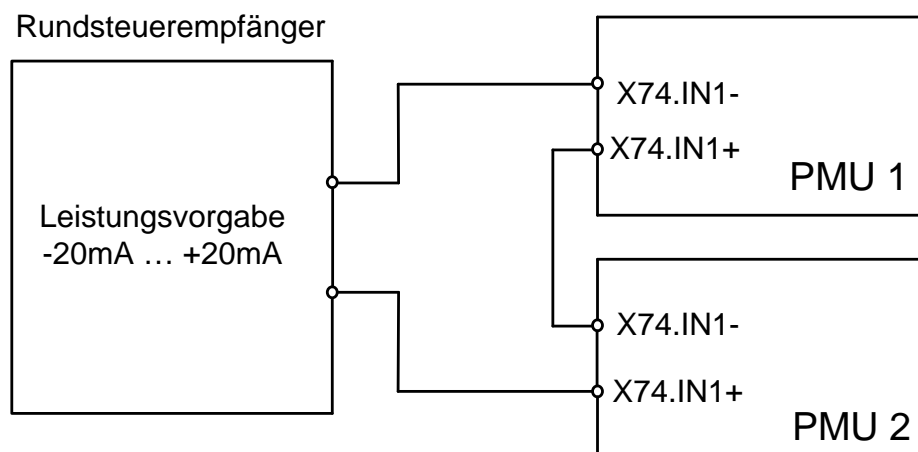
Datum		23.11.2010			901R000SP0203		=		3	
Erstell.		patrplew			PV-Wechselrichter BUS-Anschluss RS485		+		Bl. 3	
Norm		100K - 630K			2.0.5				3 Bl.	
Name/Änderung			Ers.f.		Ers.d.					
Datum			Unspr.		UFW					

7.3 MEHRERE PMU IN EINER ANLAGE

Kommen in einer PV-Anlage mehrere pmu zum Einsatz, sind diese an den Eingängen X17 parallel zu verdrahten.



7.4 ANSCHLUSS VARIABLER WINKELVERSATZ (-20mA ... +20mA)



8 Technische Daten

Typ	AE IMC pmu
Steckernetzteil	
Versorgungsspannung	AC 230 V, 50Hz
Spannungsbereich	115-230 V
Frequenzbereich	50 / 60 Hz
Ausgangsspannung	DC: 21 V bis 24 V
Ausgangsleistung	18 W
Ausgangsstrom	750 mA
Grundgerät	
Versorgungsspannung	DC: 21 V bis 24 V
Leistungsaufnahme	12 W
Stromaufnahme max.	500 mA
Schnittstellen	
USB-Schnittstelle	1
USB-Schnittstellentyp	Typ 2 (Device)
Ethernet-Schnittstelle	1
Ethernet-Schnittstellentyp	RJ45 – Buchse
RS485-Schnittstelle	3
Digitale Eingänge (Klemmleiste X17)	
Digitaleingang	4
Eingangsspannung	DC: -1 V bis +33 V
Eingangsstrom	8 mA bis 9 mA
Potentialtrennung	RJ45 – Buchse
RS485-Schnittstelle	Ja
Signalpegel Eingang	
0	-1 V bis +5 V
1	+13 V bis +33 V
Bei offenem Eingang	0-Pegel

Analoge Eingänge (Klemmleiste X74)	
Anzahl	2
Einganggröße	Gleichstrom, Gleichspannung
Eingangswiderstand	100 Ohm
Nenneingangsstrom	+/-20 mA
Nenneingangsspannung	+/-2,0 V
Aussteuergrenze	+/-25 mA, +/-2,5 V
Überlastgrenze	+/-30 mA, +/-3.0 V
Arbeitsfrequenzbereich	0 bis 1 kHz
Grenzfrequenz	-3 dB: 6 kHz, -6 dB: 10 kHz
Potenzialtrennung	Nein
Überspannschutz	Nein
Betriebsart	passiv
Anschlussart	Steckklemmen
Kühlung, Umgebungsbedingungen, EMV	
Kühlung	Natürliche Konvektion
Umgebungstemperatur	-25 °C bis +55 °C
Aufstellhöhe	Bis 2000 m ü. NN
Störaussendung	EN61000-6-4
Zertifikat	CE
Störfestigkeit	EN 61000-6-2
Umweltklassen	3K3H nach DIN IEC 60721-3-3
Mechanik	
Schutzart	IP20 nach EN 60529
Abmessungen Grundgerät Breite / Höhe / Tiefe	130 mm / 280 mm / 87 mm (o. Stecker)
Abmessungen Grundgerät m. Mpl. Breite / Höhe / Tiefe	245 mm / 280 mm / 114 mm (o. Stecker)
Gewicht	Ca. 1,6 kg

9 Kontakt

Bei Fragen zu Störungen oder technischen Problemen wenden Sie sich bitte an:

Service-Hotline: +49 (0)7123 969 – 202 (an Arbeitstagen von 8:00 – 17:00 Uhr)

E-Mail: service.aei-power@aei.com

AC Leistungsabholung, 19
Aufzählung, 7
Betriebsart Fernsteuerung, 20
Betriebsart Normal, 19
Blindleistung, 19
Copyright, 3
DNS, 21
Einspeiseleistung, 11
EMV-Richtlinie, 10
Entsorgung, 9
Erdungsverbindung, 7
Fachpersonal, 9
Geräteabmessungen, 12
Handelsmarken, 4
Handlungsanweisung
einschrittig, 7
mehrschrittig, 7
Hervorhebung, 7
IP20, 12
Leistungsbegrenzung, 19
Netzsicherheitsmanagement, 11
Netzteil, 10
PMU-Hauptschalter, 19
Portalaktivierung, 19
Portaldatenweiterleitung, 19
Resultat, 7
Trägerschiene, 13
Voraussetzung, 7
Wandbefestigung, 13
Zeitsynchronisierung, 19

