

REFU

English

Deutsch

Bedienungsanleitung

REFU sol

REFU sol 20K-2T

REFU sol 33K-2T

Solarwechselrichter

Produkt | **REFU sol 20K...33K-2T**

Dokumentnummer/Ausgabe | 982079/05

Ausgabedatum | 2021-03

Sprache | Deutsch

Copyright

© REFU Elektronik GmbH

Die Vervielfältigung, Verbreitung und Nutzung dieses Dokuments sowie die Weitergabe seines Inhalts an Dritte ohne ausdrückliche Genehmigung sind untersagt. Zuwiderhandlungen verpflichten zu Schadensersatz. Alle Rechte für den Fall der Patent-, Gebrauchsmuster- oder Designeintragung vorbehalten.

Haftung

Die angegebenen Daten dienen nur zur Beschreibung des Produkts und sind nicht als zugesicherte Eigenschaften im rechtlichen Sinne zu verstehen. Das Recht zur Änderung des Inhalts dieser Dokumentation und der Verfügbarkeit der Produkte bleibt vorbehalten.

Herausgeber

REFU Elektronik GmbH

Marktstraße 185

72793 Pfullingen, GERMANY

☎ +49 7121 4332 0

☎ +49 7121 4332 333 (Service)

FAX +49 7121 4332 140

✉ info@refu.com

✉ service.energy@refu.com

🌐 www.refu.com

Inhalt

1	Über diese Bedienungsanleitung.....	5	3	Technische Beschreibung	10
1.1	Geltungsbereich der Bedienungsanleitung.....	5	3.1	Funktionsprinzip des Wechselrichters	10
1.2	Zielgruppe dieser Bedienungsanleitung	5	3.2	Kühlungskonzept.....	13
1.3	Darstellung von Informationen	5	3.3	Anschlussvoraussetzungen	15
1.3.1	Symbole	5	3.4	Kompatible Netzformen	16
1.3.2	Warnungen in dieser Bedienungsanleitung	6	3.5	Baugruppen und Abmessungen.....	17
2	Sicherheit und Verantwortung	7	3.6	Kommunikationsschnittstellen	20
2.1	Sicherheitsrichtlinien.....	7	3.7	Anzeige- und Bedienelemente.....	23
2.2	Regeln für die sichere Installation und den sicheren Betrieb.....	7	3.7.1	Tasten	24
2.3	Symbole und Warnungen am Produkt.....	8	3.7.2	Status-LEDs.....	24
2.4	Bestimmungsgemäße Verwendung.....	8	3.7.3	Informationen des LCD-Displays	24
2.5	Unsachgemäßer Gebrauch	8	3.7.4	Menüanzeige.....	27
2.6	Anforderungen an Elektrofachkraft.....	8	3.8	LED-Anzeige Ethernet- und WiFi-Stick	28
2.7	Allgemeine Sicherheitshinweise.....	9	3.8.1	LED-Anzeige Ethernet-Stick LSE-3 (optional).....	29
2.8	Persönliche Schutzausrüstung.....	9	3.8.2	LED-Anzeige WiFi-Stick LSW-3 (optional).....	30
2.9	Fünf Sicherheitsregeln beim Arbeiten an elektrischen Anlagen	10	3.9	Wirkungsgrad- und Leistungsdiagramme.....	31
			4	Installation	32
			4.1	Warnhinweise zur Installation.....	32
			4.2	Hilfsmittel und Werkzeuge.....	32

English

Deutsch

4.3	Lieferumfang prüfen	33	6.2.2	Hauptmenü > 2. Ereignisliste	53
4.4	Anforderungen an den Montageort.....	35	6.2.3	Hauptmenü > 3. SystemInfo	53
4.5	Wechselrichter-Halterung montieren	36	6.2.4	Hauptmenü > 4. Systemzeit	53
4.6	Wechselrichter aus Verpackung nehmen.....	37	6.2.5	Hauptmenü > 5. Software (Firmware) aktualisieren	54
4.7	Wechselrichter einhängen	37	7	Fehlermeldungen und	
4.8	Potentialausgleichsleiter anschließen	38		Störungsbeseitigung	55
4.9	AC-Kabel anschließen.....	39	7.1	Wartung	67
4.10	DC-Kabel konfektionieren und anschließen...41		7.1.1	Allgemeine Warnungen.....	67
4.10.1	DC-Kabel konfektionieren.....	41	7.1.2	Wartungsintervalle	67
4.10.2	DC-Kabel anschließen.....	42	8	Außerbetriebnahme	68
4.11	Kommunikation anschließen	42	8.1	Wechselrichter außer Betrieb nehmen	68
4.11.1	Kommunikation RS485 anschließen	43	8.2	Wechselrichter verpacken	68
4.11.2	Digitaleingänge IN1 bis IN4 anschließen	44	8.3	Wechselrichter lagern.....	69
4.11.3	Ethernet-Stick LSE-3 anschließen (optional)	44	8.4	Wechselrichter entsorgen.....	69
4.11.4	WiFi-Stick LSW-3 anschließen (optional)	45	9	Technische Daten.....	69
4.11.5	Überwachungsportal REFUlog.....	46	9.1	DC-Daten	69
5	Inbetriebnahme	47	9.2	AC-Daten.....	70
5.1	Prüfen der elektrischen Sicherheit	47	9.3	Leistung	70
5.2	Wechselrichter in Betrieb nehmen.....	47	9.4	Sicherheit.....	70
6	Bedienung	48	9.5	Kommunikation	71
6.1	Bedienung, Navigation und Tastenfunktionen	48	9.6	Allgemeine Daten	71
6.2	Hauptmenü (V2.6).....	49			
6.2.1	Hauptmenü > 1. Einstellungen eingeben.....	49			

1 Über diese Bedienungsanleitung

1.1 Geltungsbereich der Bedienungsanleitung

Die vorliegende Bedienungsanleitung gilt für die folgenden Produkte:

- Solarwechselrichter *REFUsol 20K-2T*
- Solarwechselrichter *REFUsol 33K-2T*

1.2 Zielgruppe dieser Bedienungsanleitung

Die vorliegende Bedienungsanleitung richtet sich an Installateure, Bediener, Servicetechniker und Anlagentreiber.

Sie enthält grundlegende Informationen zum sicheren und sachgemäßen Zusammenbau des Produkts, dessen Transport, Inbetriebnahme und Betrieb.

- ▷ Lesen Sie vor der Arbeit mit dem Produkt die Bedienungsanleitung und insbesondere das Kapitel „Sicherheit und Verantwortung“ vollständig durch.






1.3 Darstellung von Informationen

Damit Sie mithilfe dieser Anweisungen sicher und schnell mit dem Produkt arbeiten können, werden einheitliche Warnungen, Symbole, Bezeichnungen und Abkürzungen verwendet.

1.3.1 Symbole

Die folgenden Symbole kennzeichnen Hinweise, die der Verständlichkeit der Anleitung dienen.

Tab. 1: Symbole/Zeichen

Symbol	Bedeutung
	Wissenswertes zur optimalen und wirtschaftlichsten Nutzung des Produkts.
	Voraussetzung für eine Handlung, die zuvor erledigt/ausgeführt sein muss.
	Einzelner Handlungsschritt, der ausgeführt werden soll.
	Teilschritt eines Handlungsschritts, der ausgeführt werden soll.
	Handlungsalternative, die auch ausgeführt werden kann. Teilweise bedingt durch andere Voraussetzungen.

Tab. 1: Symbole/Zeichen

Symbol	Bedeutung
1.	Durchnummerierte Handlungsanweisung, die in der aufgelisteten Reihenfolge ausgeführt werden soll.
3.	Ergebnis der Handlungsanweisung
⇔	Menüabfolge in einer Software, die nacheinander angeklickt werden soll.

1.3.2 Warnungen in dieser Bedienungsanleitung

Die Warnungen in der Bedienungsanleitung weisen auf eine Handlung hin, bei der die Gefahr von Personen- oder Sachschäden besteht. Beachten Sie stets die beschriebenen Maßnahmen zur Abwendung der Gefahren.

Die Warnungen in der Bedienungsanleitung werden in einem Kasten mit den folgenden Informationen dargestellt:

 SIGNALWORT/WARNHINWEISKATEGORIE
Art und Quelle der Gefahr Folgen bei Nichtbeachtung der Warnungen. ▶ Erforderliche Maßnahmen zur Vermeidung der Gefahr.

 GEFAHR	Führt bei Missachtung unmittelbar zum Tod oder zu schweren Personenschäden. ▶ Befolgen Sie die Warnungen, um Todesfälle oder schwere Verletzungen zu vermeiden!
 WARNUNG	Kann bei Missachtung zum Tod oder zu schweren Personenschäden führen. ▶ Befolgen Sie die Warnungen, um schwere Verletzungen zu vermeiden!
 VORSICHT	Kann bei Missachtung zu leichten Personenschäden führen. ▶ Befolgen Sie die Warnungen, um Verletzungen zu vermeiden!
 ACHTUNG	Kann bei Missachtung zu Sachschäden führen. ▶ Befolgen Sie die Warnungen, um eine Beschädigung oder Zerstörung des Produkts zu vermeiden.

2 Sicherheit und Verantwortung

Das Produkt wurde nach dem allgemein anerkannten Stand der Technik hergestellt. Trotzdem besteht die Gefahr von Personen- und Sachschäden, wenn Sie dieses Kapitel und die Warnungen in der Bedienungsanleitung nicht beachten.

- ▷ Lesen Sie daher vor Gebrauch des Produkts die vorliegende Bedienungsanleitung sorgfältig und vollständig durch.

2.1 Sicherheitsrichtlinien

Die Installation, Inbetriebnahme und Prüfung des Gerätes muss von einer Elektrofachkraft durchgeführt werden.

- ▷ Lesen Sie alle technischen Informationen und Sicherheitshinweise durch, bevor Sie das Produkt installieren und einsetzen.

2.2 Regeln für die sichere Installation und den sicheren Betrieb

- Das Produkt nur nach einer entsprechenden Schulung installieren oder betreiben.
- Das Produkt ordnungsgemäß erden.
- Der Metallrahmen der PV-Module per Potenzialausgleich erden.
- Nur PV-Module der Klasse A nach IEC 61730 und gleichen Typs verwenden.
- Alle Kabel ordnungsgemäß anschließen.
- Vor dem Zuschalten sind die AC- und DC-Spannungen, sowie die Polarität prüfen. Die Angaben auf dem Datenblatt oder Typenschild einhalten.
- Geeignete Vorkehrungen zum Schutz gegen elektrostatische Entladung treffen.
- Niemals den Deckel des Wechselrichters entfernen.
- Für einen sicheren Betrieb alle Arbeiten fachgerecht durchführen; dazu zählen Transport, Lagerung, Montage, Installation und Bedienung.

2.3 Symbole und Warnungen am Produkt

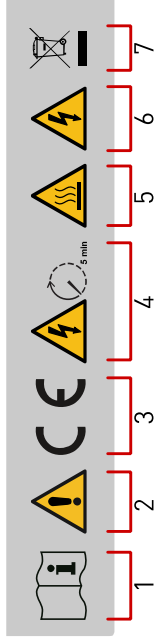


Fig. 1: Symbole am Produkt

- 1 Bedienungsanleitung beachten
- 2 Allgemeine Warnung
- 3 CE-Kennzeichnung
- 4 Entladezeit 5 Minuten
- 5 Warnung vor heißer Oberfläche
- 6 Warnung vor elektrischer Spannung
- 7 Elektro- und Elektronik-Altgeräte sachgerecht entsorgen

2.4 Bestimmungsgemäße Verwendung

Beim *REFUsoI 20K...33K-2T* handelt es sich um einen Solarwechselrichter, der den vom PV-Generator (Photovoltaikmodule) erzeugten Gleichstrom in Wechselstrom umwandelt und diesen in das Stromnetz einspeisen kann.

- 8 Sicherheit und Verantwortung
Symbole und Warnungen am Produkt

Der *REFUsoI 20K...33K-2T* entspricht der Schutzart IP 65 und kann im Innen- und Außenbereich eingesetzt werden.

2.5 Unsachgemäßer Gebrauch

Nur der in der „bestimmungsgemäßen Verwendung“ beschriebene Gebrauch ist zulässig.

2.6 Anforderungen an Elektrofachkraft

Zur Gewährleistung der sicheren Nutzung dürfen diese Tätigkeiten daher nur von einer geeigneten Elektrofachkraft oder von einer geschulten Person unter Aufsicht einer Elektrofachkraft durchgeführt werden.

Bei einer Elektrofachkraft handelt es sich um eine Person, die aufgrund ihrer beruflichen Ausbildung, ihrer Kenntnisse und Erfahrungen sowie ihrer Kenntnisse der einschlägigen Vorschriften die ihr zugewiesenen Arbeiten beurteilen, mögliche Gefahren erkennen und geeignete Sicherheitsmaßnahmen ergreifen kann.

2.7 Allgemeine Sicherheitshinweise

- ▷ Die geltenden Vorschriften zur Unfallverhütung und zum Umweltschutz beachten.
- ▷ Die Sicherheitsvorschriften und die Vorschriften des Landes beachten, in dem das Produkt eingesetzt wird.
- ▷ Produkte nur in technisch fehlerfreiem Zustand verwenden.
- ▷ Alle Hinweise zum Produkt beachten.
- ▷ Personen, die Produkte installieren, bedienen oder warten, dürfen nicht unter dem Einfluss von Drogen oder Medikamenten stehen.
- ▷ Um eine persönliche Gefährdung durch ungeeignete Ersatzteile auszuschließen, sind nur von der REFU Elektronik GmbH zugelassene Zubehör- und Ersatzteile zu verwenden.
- ▷ Die technischen Daten und die in der Bedienungsanleitung angegebenen Umgebungsbedingungen beachten.
- ▷ Sicherheitshinweise und Anweisungen in den Dokumentationen von Drittanbietern beachten.

- ▷ Das Produkt darf erst in Betrieb genommen werden, wenn nach einer Erstinbetriebnahmeprüfung festgestellt wurde, dass es den landesspezifischen Regeln, Anwendungs- und Sicherheitsvorschriften entspricht.

2.8 Persönliche Schutzausrüstung

- REFU Elektronik GmbH empfiehlt die folgende persönliche Schutzausrüstung anzulegen.
- Sicherheitsschuhe
 - Schutzhandschuhe
 - Bei Bedarf: Transporthilfe
 - Schutzbrille
- ✓ Vorschriften der jeweiligen Hersteller beachten.
- ✓ Alle Bestandteile der persönlichen Schutzausrüstung müssen intakt sein.

2.9 Fünf Sicherheitsregeln beim Arbeiten an elektrischen Anlagen

Elektrische Anlagen entsprechend den fünf Sicherheitsregeln trennen:

- ▷ Freischalten und allseitig trennen.
- ▷ Gegen Wiedereinschalten sichern (kennzeichnen).
- ▷ Auf Spannungsfreiheit prüfen (DC und AC).
- ▷ Erden und kurzschließen.
- ▷ Benachbarte, unter Spannung stehende Teile abdecken oder abschränken.

3 Technische Beschreibung

3.1 Funktionsprinzip des Wechselrichters

Der *REFUsol 20K...33K-2T* ist ein Multi-String-Wechselrichter mit zwei MPP-Trackern, der die von den Photovoltaik-Modulen erzeugte Gleichspannung in Wechselspannung umwandelt und die Leistung in das Nieder- bzw. Mittelspannungsnetz einspeisen kann.

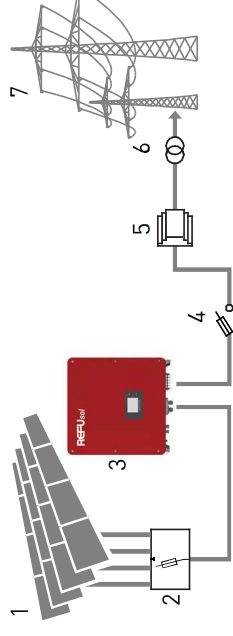


Fig. 2: Funktionsprinzip einer netzgekoppelten PV-Anlage

- 1 Photovoltaik-Module
- 2 Solargenerator-Anschlusskasten
- 3 Solarwechselrichter
- 4 AC-Absicherung
(Sicherungslasttrennschalter/Leistungsschalter)
- 5 Netzschutzeinrichtung (NA-Schutz)
- 6 Trenntransformator ist bei Einspeisung in das Mittelspannungsnetz erforderlich
- 7 Nieder- bzw. Mittelspannungsnetz

Am DC-Eingang des Wechselrichters ist ein DC-Trennschalter integriert, dieser trennt den Wechselrichter von den PV-Modulen. Der PV-Wechselrichter besitzt auf der Eingangsplatine zwei unabhängige MPP-Tracker. Diese können im Parallel(-Mode oder im Independent-Mode betrieben werden.

Die Eingangsplatine stellt umfangreiche Funktionen bereit, dazu zählen die Isolationsüberwachung, Überwachung der DC-Spannung und des DC-Stroms sowie der Verpolschutz. Auf dieser Platine wird auch eine EMV-Filterung zur Unterdrückung von unerwünschten Störpegeln am DC-Eingang durchgeführt.

Der DC-DC-Hochsetzsteller regelt die Höhe der DC-Spannung, diese gelangt zur Wechselrichterplatine, hier wird der DC-Strom in AC-Strom umgewandelt. Auf der Ausgangsplatine erfolgt nochmals eine EMV-Filterung des AC-Stroms, die Fehlerstromüberwachung und die Trennung vom AC-Netz durch redundant ausgeführte AC-Relais.

Die Steuer- und Regelplatine überwacht, regelt und steuert zentral alle Gerätefunktionen. Zu diesem Zweck werden alle Sensordaten erfasst, verarbeitet und der Betriebszustand des Wechselrichters zur Anzeige (LCD) gebracht. Dazu zählen unter anderem die aktuellen Betriebsdaten, Fehlermeldungen und Warnungen (Warn-LED).

Die Kommunikationsplatine ermöglicht den Anschluss von unterschiedlichen Adaptern (RS485, Ethernet, WiFi) und die Kommunikation des Wechselrichters mit anderen IT-Geräten (PC, Smartphone) und Web-Portalen.

Je nach Auslegung der PV-Anlage und Verschaltung der einzelnen PV-Module, können die PV-Strings an zwei MPP-Trackern in der Betriebsart „Parallel-

Modus“ oder „Independent-Modus“ angeschlossen und betrieben werden.

Independent-Modus (Standard)

Wenn aufgrund von Verschattung oder unterschiedlicher Ausrichtung (Azimut oder Neigungswinkel) an beiden MPPT-Eingängen unterschiedliche PV-Leistungen zu erwarten sind, sollte der Independent-Modus zum Zweck der PV-Ertragsoptimierung verwendet werden.

Parallel-Modus

Wenn alle PV-Strings über eine „Combiner Box“ oder Y-Kabel parallel geschaltet sind, muss der „Parallel-Modus“ verwendet werden.

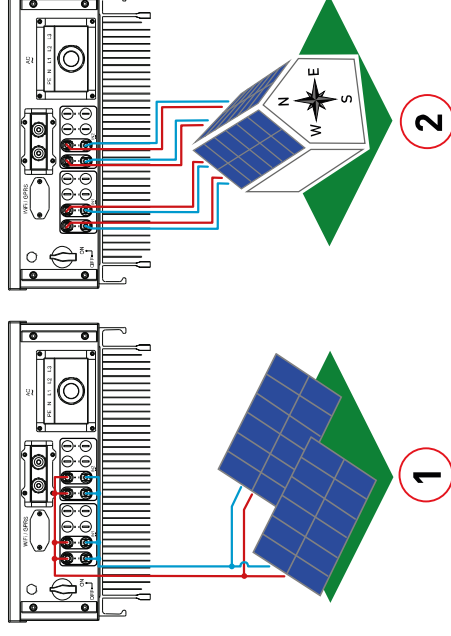


Fig. 3: Beispiele für MPPT-Betriebsmodi

- | | | | |
|----------|---|----------|--|
| 1 | Parallel-Modus
(Freifläche mit gleicher Ausrichtung) | 2 | Independent-Modus
(Dachflächen mit unterschiedlicher Ausrichtung) |
|----------|---|----------|--|

3.2 Kühlungskonzept

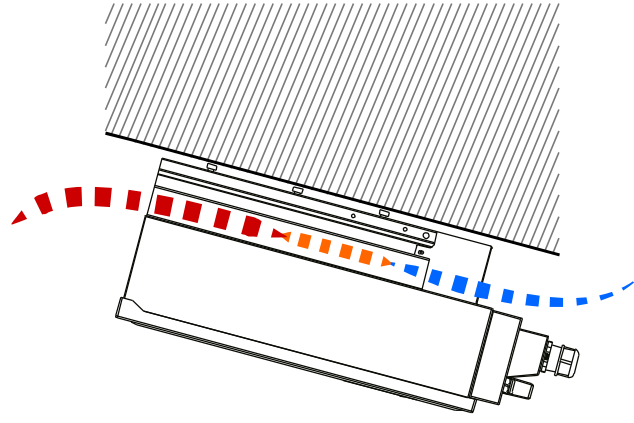


Fig. 4: Kühlung des Wechselrichters

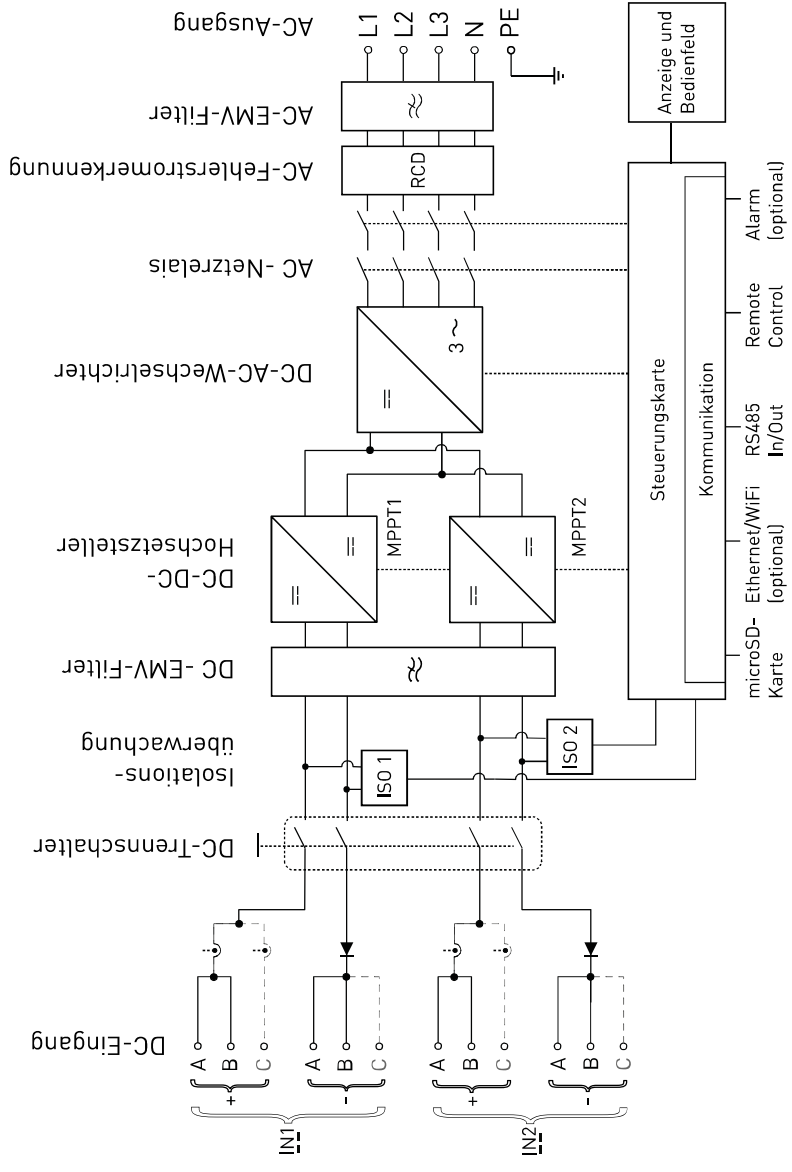


Fig. 5: Übersichtsschaltbild REFUsoI 20K...33K-2T (bei REFUsoI 20K-2T: 2 x PV pro MPPT-Eingang; bei 33K-2T: 3 x PV/MPPT)

3.3 Anschlussvoraussetzungen

Zusätzlich erforderliche Betriebsmittel	am Niederspannungsnetz	am Mittelspannungsnetz
DC-Lasttrennschalter	integriert ¹⁾	integriert ¹⁾
AC-Trenneinrichtung	erforderlich	erforderlich
Zentraler NA-Schutz mit Kuppelschalter (VDE-AR-N 4105, VDE-AR-N 4110)	erforderlich	erforderlich
NS-/MS-Trenntrafo	nicht erforderlich	erforderlich

¹⁾ Lokale Bestimmungen erfordern ggf. einen zusätzlichen externen DC-Schalter

Bei der Planung der Infrastruktur sind folgende

Punkte zu beachten:

- Der **REFUsoI 20K...33K-2T** kann an das Nieder- als auch an das Mittelspannungsnetz angeschlossen werden.
- In die AC-Netzanschlussleitung zum Wechselrichter muss eine geeignete AC-Trenneinrichtung integriert werden.

English

Deutsch

- **REFUsoI 20K...33K-2T** verfügen über keine interne Potenzialtrennung.
- Bei Anschluss am Mittelspannungsnetz muss ein Trenntransformator verwendet werden.
- Der Transformator ist entsprechend des Einsatzortes auszuwählen und einschlägige Bestimmungen sind zu berücksichtigen: Gefahrenstoffverordnung, Verordnung über Anlagen zum Umgang mit wassergefährdenden Stoffen, Chemikalien-Verbotsordnung, Technische Anleitung zum Schutz gegen Lärm und die regionalen Bauvorschriften.

Spezifikation des Mittelspannungstransformator

Netztransformator nach EN 50588-1

Schaltgruppe Dyn5 oder Dyn11

- Der **REFUsoI 20K...33K-2T** verfügt über 2 unabhängige MPP-Tracker. Alle PV-Module, die an denselben MPPT angeschlossen sind, sollten vom gleichen Typ sein und die gleiche Ausrichtung besitzen.
- Bei der Anlagenplanung, Betriebsmittelauswahl, Installation, Inbetriebnahme und Inbetriebnahmeprüfung sind die angegebenen Bemessungsdaten

aus dem technischen Datenblatt zu berücksichtigen und einzuhalten.

3.4 Kompatible Netzformen

Die REFUSol 20K...33K-2T sind mit den Netzformen TN-S, TN-C, TN-C-S und TT kompatibel. Bei Anwendung des TT-Netzes sollte die Spannung zwischen Neutralleiter und Erde weniger als 30 V betragen.

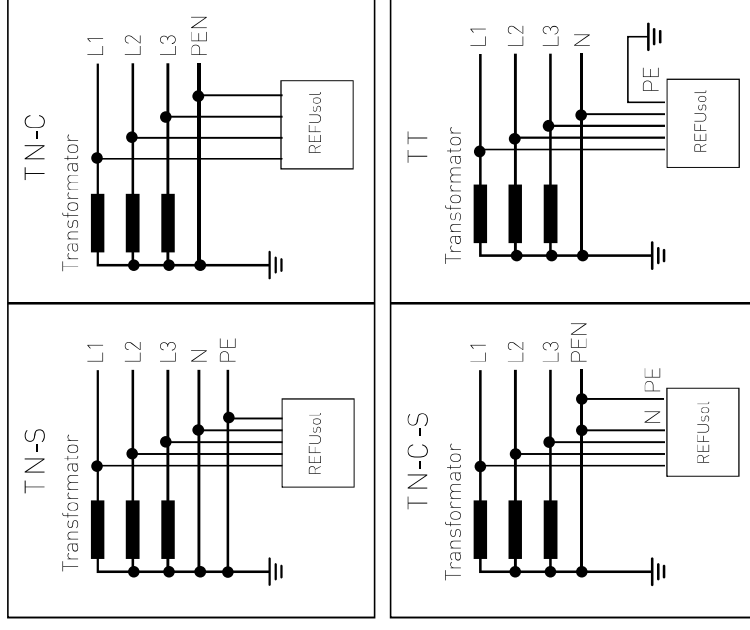


Fig. 6: Übersicht der Netzformen

3.5 Baugruppen und Abmessungen

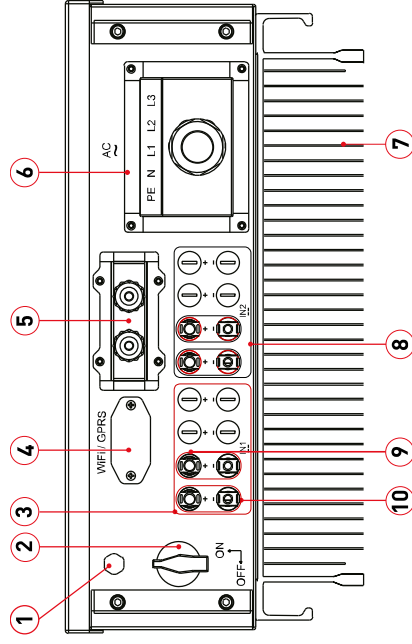


Fig. 7: Anschlussbereich REFUsol 20K-2T

- 1 Druckausgleichsmembran
- 2 DC-Trennschalter
- 3 PV-Anschlussbereich IN1 (MPPT1)
- 4 Ethernet- oder WiFi-Schnittstelle
- 5 RS485- und Digital-Eingänge-Abdeckung
- 6 AC-Abdeckung
- 7 Kühlkörper (nur 20K-2T)
- 8 PV-Anschlussbereich IN2 (MPPT2)
- 9 DC-Plus-Anschluss
- 10 DC-Minus-Anschluss

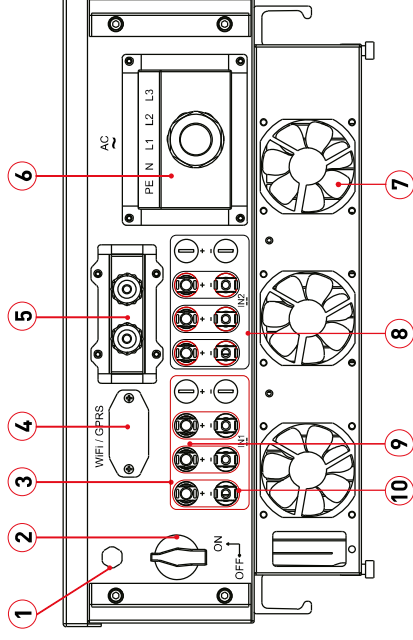


Fig. 8: Anschlussbereich REFUsol 33K-2T

- 1 Druckausgleichsmembran
- 2 DC-Trennschalter
- 3 PV-Anschlussbereich IN1 (MPPT1)
- 4 Ethernet- oder WiFi-Schnittstelle
- 5 RS485- und Digital-Eingänge-Abdeckung
- 6 AC-Abdeckung
- 7 Kühlkörper mit Lüfter
- 8 PV-Anschlussbereich IN2 (MPPT2)
- 9 DC-Plus-Anschluss
- 10 DC-Minus-Anschluss

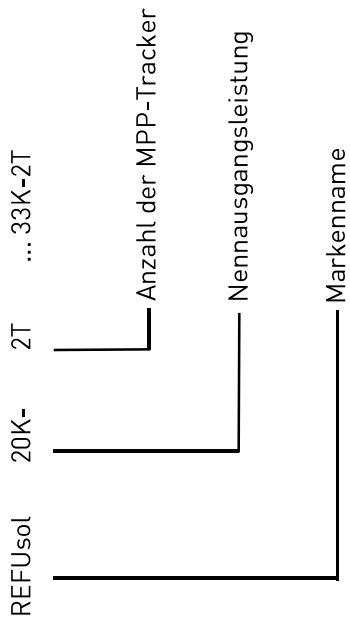


Fig. 9: Aufbau des Typenschlüssels

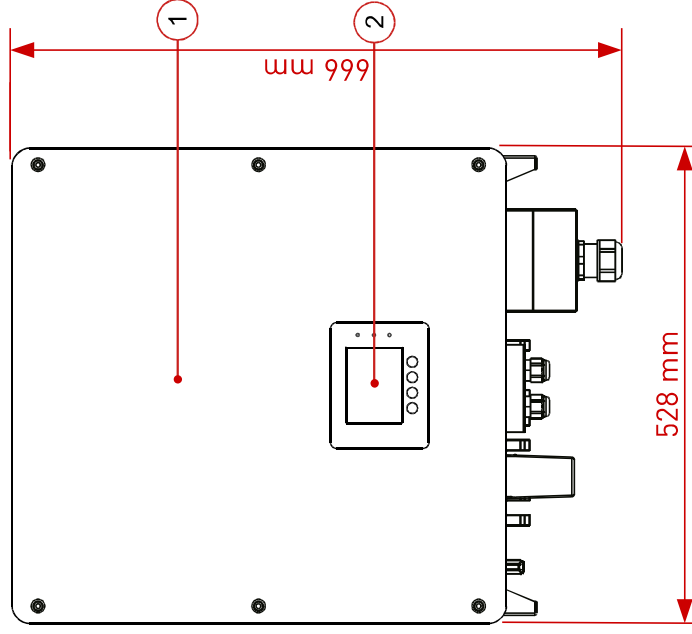


Fig. 10: Abmessungen Vorderansicht

- 1 Gehäusedeckel
- 2 LED-Display mit Folientasten und Status-LEDs

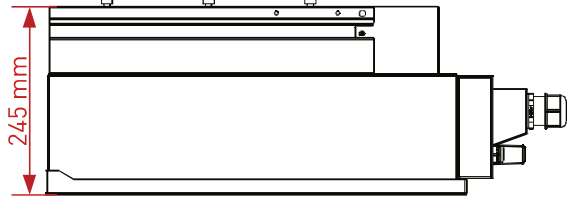


Fig. 11: Abmessungen seitliche Ansicht

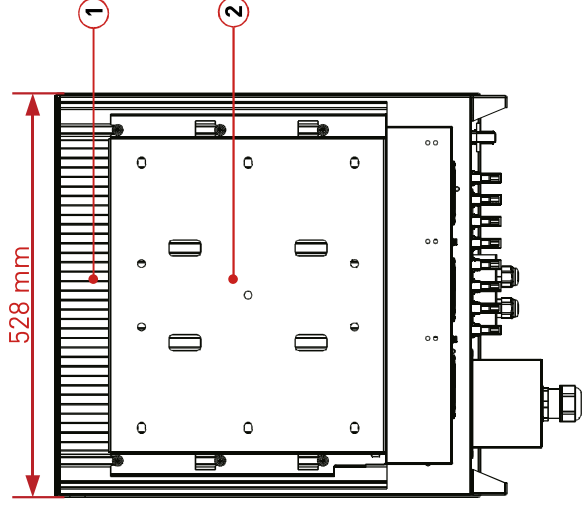


Fig. 12: Abmessungen Ansicht von hinten

- 1 Kühlkörper
- 2 Wechselrichter-Halterung

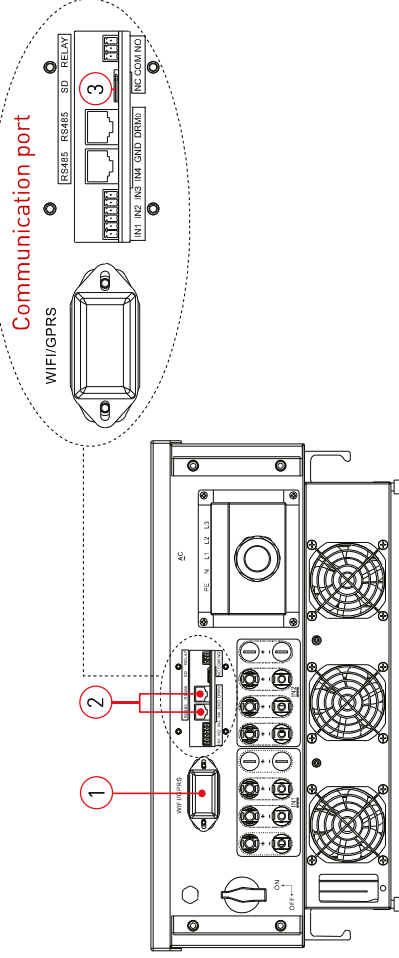
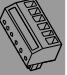


Fig. 15: Kommunikationsschnittstellen

- 1 Ethernet/WiFi-Schnittstelle
 2 RS485-Schnittstelle (n) 3 microSD-Kartensteckplatz

Tab. 2: Kommunikationsanschlüsse, Digitaleingänge

Klemmenanschluss						
Bezeichnung	IN1	IN2	IN3	IN4	GND	DRM0
Funktion/Verschaltung für Leistungsreduzierung	IN1 ⇔ GND P _N = 0 %	IN2 ⇔ GND P _N = 30 %	IN3 ⇔ GND P _N = 60 %	IN4 ⇔ GND P _N = 100 %	Logic-GND	-

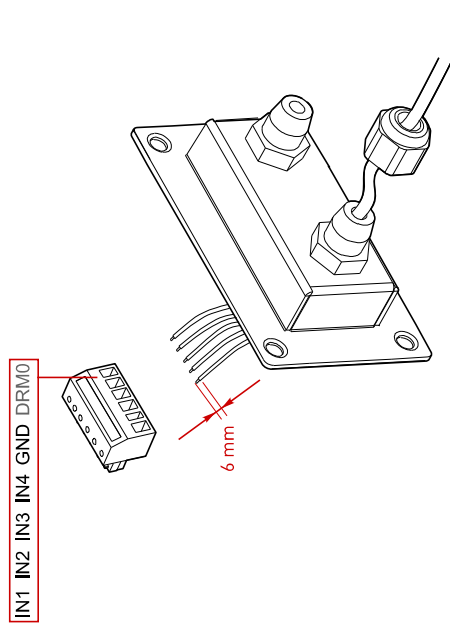


Fig. 16: Pin-Belegung Klemmenanschluss Digitaleingänge

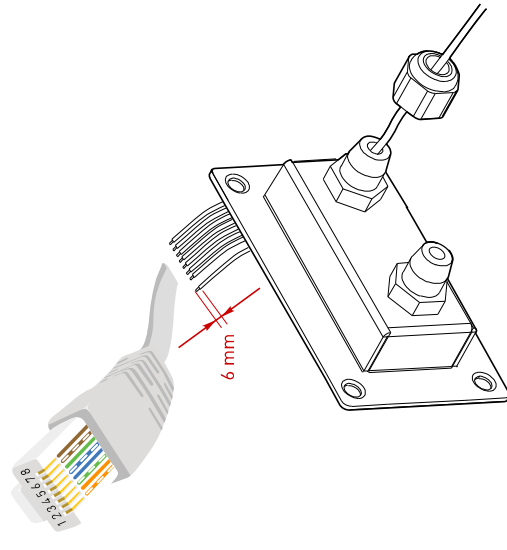


Fig. 17: Pin-Belegung RJ45 für RS485-Kommunikation

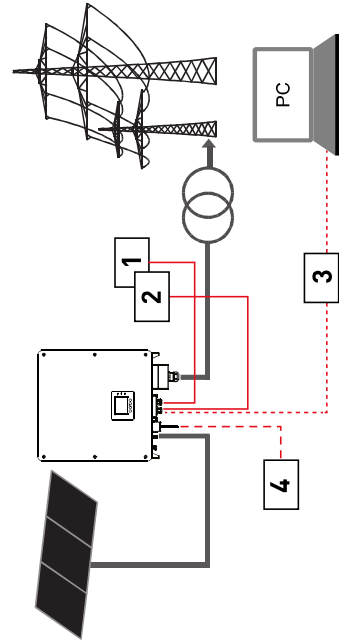


Fig. 18: RS485 und Funk-Rundsteuerung

- 1 Funk-Rundsteuerempfänger verbunden mit RS485
- 2 Leistungsreduzierung [0 % 30 %, 60 % und 100 %]
- 3 RS485/USB-Adapter für Service an einen PC
- 4 Ethernet- oder WiFi-Schnittstelle für Data-Logging

3.7 Anzeige- und Bedienelemente

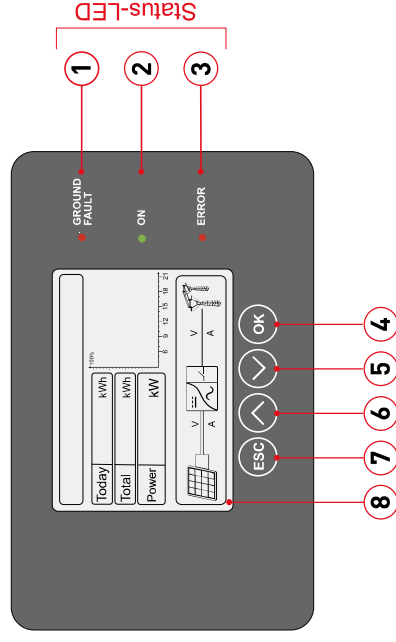


Fig. 19: LCD-Display mit Tasten und Status-LED

- 1 Erdschlusserfassung
- 2 Normal-Betrieb
- 3 Alarm/Störung
- 4 Taste OK: Auswahl oder Wert bestätigen
- 5 Taste v: Menüebene nach unten
- 6 Taste ^: Menüebene nach oben
- 7 Taste ESC: Abbruch oder zurück
- 8 LCD-Display

3.7.1 Tasten

Taste	Beschreibung
OK	Rückkehr zum vorherigen Menü oder Aufruf des Hauptmenüs über die Standardanzeige
∧	Eine Menüebene nach oben
∨	Eine Menüebene nach unten
ESC	Auswahl oder den Wert bestätigen

3.7.2 Status-LEDs

Status-LED	Betriebsstatus	Beschreibung
GROUND FAULT, rot	ein	GFI-Fehler, überhöhter Fehlerstrom erkannt
	aus	kein GFI-Fehler
ON, grün	blinkend	Warten oder Prüf-Zustand
	ein	Normal-Betrieb (Wechselrichter im Einspeisebetrieb)
	aus	Störung oder permanenter Fehler-Zustand

Status-LED	Betriebsstatus	Beschreibung
ERROR, rot	blinkend	Lüfterfehler
	ein	Wechselrichter im Fehler-Zustand
	aus	Normal-Betrieb (Wechselrichter im Einspeisebetrieb)

3.7.3 Informationen des LCD-Displays

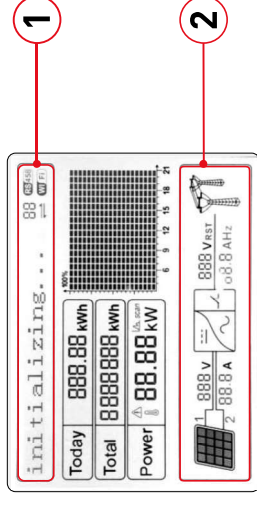


Fig. 20: Menüanzeige und Statusinformationen

- 1 Betriebszustand und Kommunikationsstatus
- 2 Echtzeitmesswerte AC- und DC-Netz

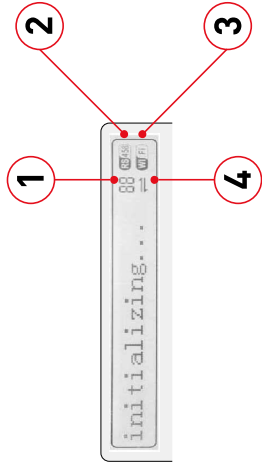


Fig. 21: Betriebszustand, Kommunikation, Kommunikations-Status und Menüanzeige

- 1 Modbus-Adresse
- 2 RS485-Schnittstelle aktiv
- 3 Ethernet-/WiFi-Schnittstelle aktiv
- 4 Aktivität auf RS485-Bus

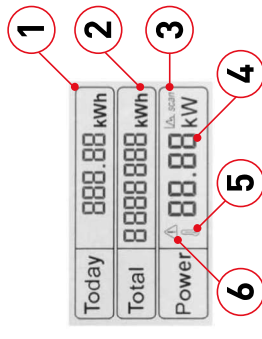


Fig. 22: Anzeige der Leistungsdaten

- 1 Täglicher PV-Ertrag
- 2 Gesamter PV-Ertrag
- 3 MPPT-Scan-Funktion
- 4 Echtzeit-Leistung
- 5 Hohe Wechselrichter-Innenraum-Temperatur
- 6 Blinkt bei Frequenz- und Leistungs-Derating; leuchtet bei Fernabschaltung

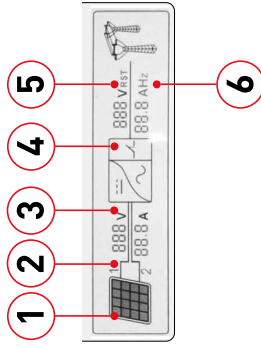


Fig. 23: Echtzeitmesswerte DC/AC

- 1** Leuchtet bei einer DC-Spannung über 250 V
- 2** Messkanal MPPT1/MPPT2 (IN1/IN2)
- 3** DC-Spannung und -Strom je Messkanal (wechselt alle drei Sekunden)
- 4** Leuchtet im Einspeisetrieb („Normal“)
- 5** AC-Spannung der Phasen L1, L2 und L3 (wechselt alle drei Sekunden)
- 6** AC-Strom der Phasen L1, L2 und L3 oder AC-Frequenz (wechselt alle drei Sekunden)

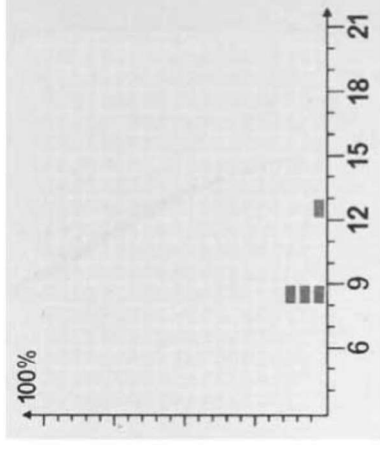


Fig. 24: PV-Ertrag von 3 Uhr bis 21 Uhr

3.7.4 Menüanzeige

Wenn die DC-Spannung über 250 V übersteigt, startet der Wechselrichter und im LCD-Display wird **INITIALISIEREN...** angezeigt.

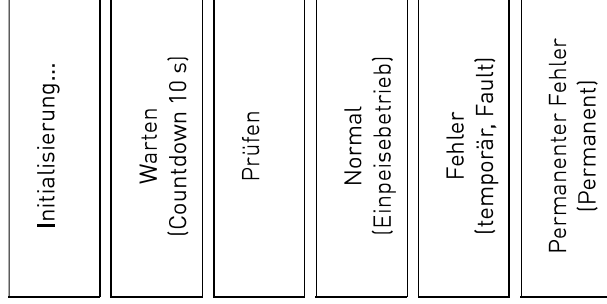


Fig. 25: Startvorgang des Wechselrichters

Tab. 3: Betriebszustände

Warten	Die DC-Spannung beträgt mehr als 250 V, die Werte der AC-Spannungen liegen innerhalb des zulässigen Bereiches. Ist dies nicht der Fall, so wechselt der Wechselrichter in den temporären oder dauerhaften Fehlerzustand. Der Wechselrichter wartet in diesem Betriebszustand auf den nächsten Initialisierungsschritt „Prüfen“.
Prüfen	Der Wechselrichter überprüft den Isolationswiderstand der PV-Anlage, den Zustand der AC-Netzrelais und weitere Sicherheitsfunktionen. Außerdem führt er einen Selbsttest durch, um sicherzustellen, dass die Software und Hardware des Wechselrichters fehlerfrei funktionieren. Der Wechselrichter geht in den temporären oder dauerhaften Fehlerzustand über, wenn ein Fehler oder eine Störung erkannt wurden.
Normal	Der Wechselrichter ist im Betriebszustand „Normal“, die Einspeisung in das Netz erfolgt, beim Auftreten eines Fehlers oder einer Störung geht der Wechselrichter in den temporären oder dauerhaften Fehlerzustand über.

Tab. 3: Betriebszustände

Fehler (temporär, Fault)	Der Wechselrichter hat einen temporären Fehler oder eine Störung erkannt und befindet sich Betriebszustand temporären Fehlerzustand. Sobald der Fehler nicht mehr existiert, kehrt der Wechselrichter automatisch in den Betriebszustand „Normal“ zurück. Wenn der Fehlerzustand weiterhin besteht, den Wechselrichter anhand des angezeigten Fehlercodes überprüfen.
Permanenter Fehler (Permanent)	Der Wechselrichter hat einen permanenten Fehler erkannt, der nicht quittiert werden kann. Die Fehlerbehebung erfolgt durch eine Elektrofachkraft und durch die Auswertung des angezeigten Fehlercodes.

3.8 LED-Anzeige Ethernet- und WiFi-Stick

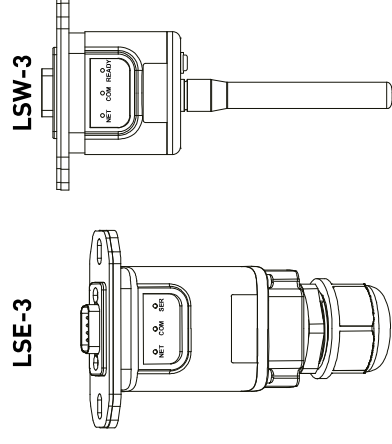


Fig. 26: Ethernet-Stick (LSE-3) und WiFi-Stick (LSW-3)

3.8.1 LED-Anzeige Ethernet-Stick LSE-3 (optional)

LED	Kommunikation	Status	Beschreibung
NET	Netzwerk	ein	Verbindung zum Netzwerk erfolgreich
		aus	Verbindung zum Netzwerk fehlgeschlagen
COM	Solarwechselrichter	ein	Kommunikation mit Solarwechselrichter erfolgreich
		aus	Kommunikation mit Solarwechselrichter fehlgeschlagen
SER	Server	Blink-Intervall 1 s	Verbindung zum Server erfolgreich
		Blink-Intervall 6 s	Verbindung zum Server fehlgeschlagen

English

Deutsch

Betriebsstatus des Ethernet-Stick:

Initialisierung: NET-LED leuchtet 1 s lang und erlischt.

Server-Verbindung: SER-LED blinkt langsam 2 s.

Kommunikation mit Solar-Wechselrichter erfolgreich:

COM-LED leuchtet ca. 5 s lang.

Server-Verbindung erfolgreich: SER-LED blinkt

schnell und NET-LED leuchtet ca. 7 s lang.

⇒ Start des Normal-Betriebs.

3.8.2 LED-Anzeige WiFi-Stick LSW-3 (optional)

LED	Kommunikation	Status	Beschreibung
NET	Router	ein	Verbindung zum Server erfolgreich
		Blink-Intervall 1 s	Verbindung zum Router ist erfolgreich
		Blink-Intervall 100 ms	Schnelleinstellung Netzwerk aktiv
		aus	Verbindung zum Router fehlgeschlagen
COM	Solarwechselrichter	ein	Logger ist mit dem Solarwechselrichter verbunden
		Blink-Intervall 1 s	Kommunikation mit Solarwechselrichter aktiv
		aus	Kommunikation mit Solarwechselrichter fehlgeschlagen
READY	Logger-Status	Blink-Intervall 1 s	Logger aktiv
		Blink-Intervall 100 ms	Wiederherstellung der Werkseinstellungen
		aus	Logger nicht aktiv

3.9 Wirkungsgrad- und Leistungsdiagramme

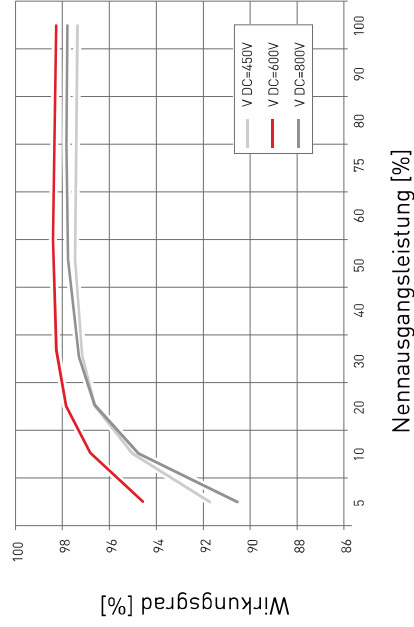


Fig. 27: Wirkungsgrad-Diagramm

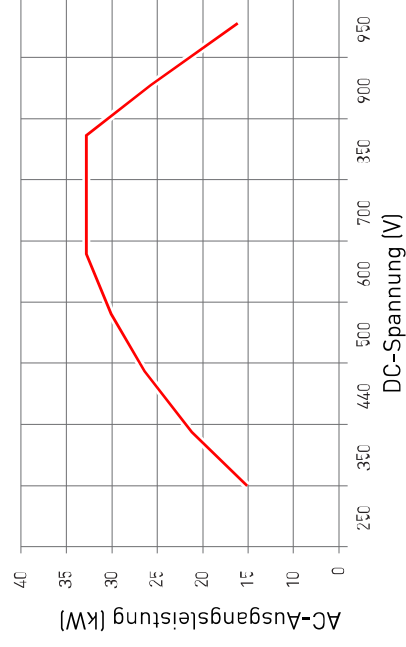


Fig. 28: DC-Spannungs-Leistungsdiagramm

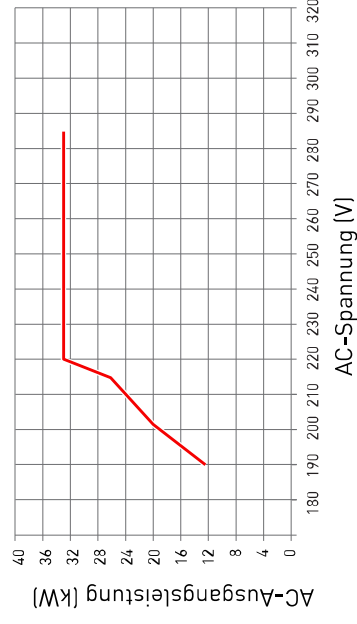


Fig. 29: AC-Spannungs-Leistungsdiagramm

4 Installation

4.1 Warnhinweise zur Installation



GEFAHR

Hohe Spannungen

Lebensgefahr durch hohe Spannungen in den spannungsführenden Bauteilen des Wechselrichters, die tödliche Stromschläge verursachen können.

- ▶ Alle Arbeiten am Produkt sind ausschließlich von Elektrofachkräften auszuführen.
- ▶ Vor Arbeiten am Wechselrichter stets freischalten und die fünf Sicherheitsregeln beachten (siehe Kapitel 2.9)
- ▶ Entladezeit von 5 Minuten beachten.



VORSICHT

Heiße Oberflächen

Verbrennungsgefahr durch heiße Oberflächen. Das Produkt kann während des Betriebs heiß werden.

- ▶ Berührungen während des Betriebs vermeiden.
- ▶ Das Produkt vor Durchführung von Arbeiten ausreichend abkühlen lassen.



4.2 Hilfsmittel und Werkzeuge

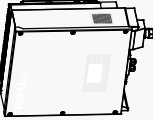
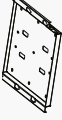


- Bohrmaschine mit \varnothing 8-mm-Bohrer
- RJ45-Crimpzange
- Rollgabelschlüssel (mindestens 13 mm)
- Schlitzschraubendreher
- Kreuzschlitzschraubendreher
- Innensechskantschlüssel für M6
- Hammer
- Montage-Werkzeug für MC4-Steckverbinder
- Kombizange
- Abisolierzange
- Abmantelungswerkzeug

- Kabelschneider
- Crimpzange(n)
- Staubsauger
- Spannungsprüfer
- Markierungsstift
- Maßband
- Wasserwaage mit Winkelmesser
- Warnschild für Wartungsarbeiten

4.3 Lieferumfang prüfen

1. Verpackung auf Beschädigung prüfen.
Wenn Beschädigungen festgestellt werden, den Wechselrichter nicht auspacken und umgehend Lieferanten kontaktieren.
2. Lieferumfang prüfen.
Wenn der Lieferumfang unvollständig ist oder Beschädigungen festgestellt werden, Lieferanten kontaktieren.


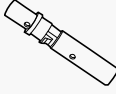
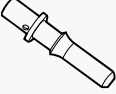

Tab. 4: Lieferumfang

Beschreibung	Anzahl 20K-2T	Anzahl 33K-2T
 REFUsol 20K-2T oder REFUsol 33K-2T	1	1
 Wechselrichter-Halterung	1	1
 MC4-Steckverbinder (DC+)	4	6
 MC4-Steckverbinder (DC-)	4	6

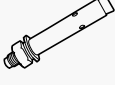

English

Deutsch

Tab. 4: Lieferumfang

Beschreibung	Anzahl 20K-2T	Anzahl 33K-2T
 Klemmenanschluss Digita- leingang	1 (eingesteckt)	1 (eingesteckt)
 MC4-Crimp- kontakte (DC+)	4	6
 MC4-Crimp- kontakte (DC-)	4	6
 Innensech- kantschrau- be M6	2	2

Tab. 4: Lieferumfang

Beschreibung	Anzahl 20K-2T	Anzahl 33K-2T
 M8x80 Schwerkast- anker für Wechselrich- ter-Halte- rung	6	6
 Bedienungs- anleitung	1	1

4.4 Anforderungen an den Montageort

- ▷ Für den Montageort sind folgenden Anforderungen einzuhalten:

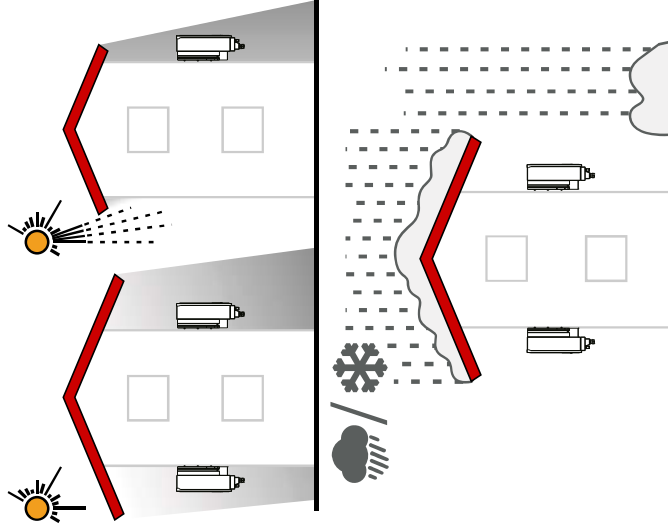


Fig. 30: Anforderung an den Montageort

REFUсол 20K...33K-2T
982079 | 05 | 2021-03

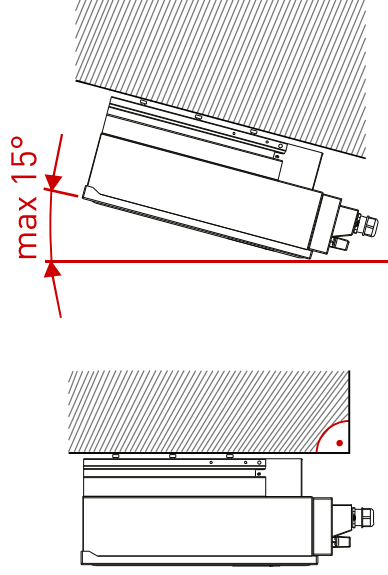


Fig. 31: Vertikale Installation

Installation
Anforderungen an den Montageort

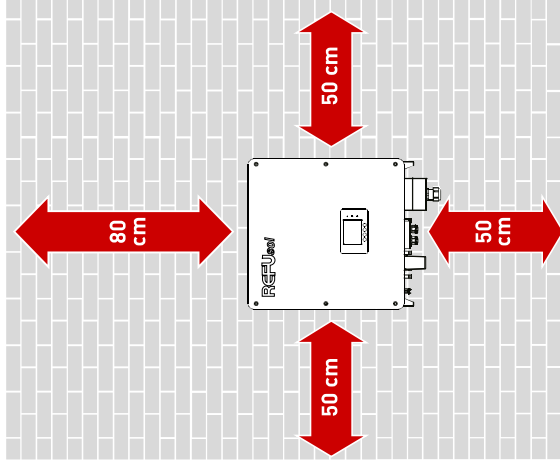


Fig. 32: Abstände und Freiräume

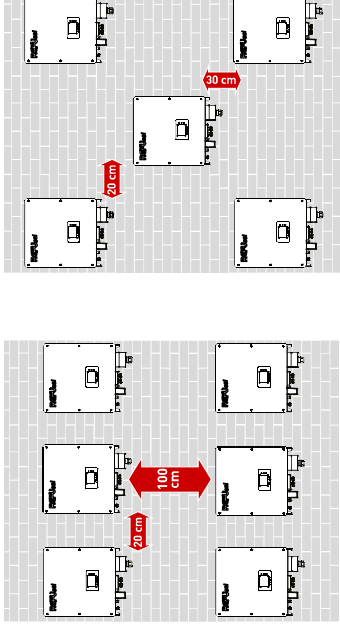


Fig. 33: Mindestinstallationsabstand und Anordnung mehrerer REFUsol 20K...33K-2T

4.5 Wechselrichter-Halterung montieren

Es gibt zwei Möglichkeiten zur Montage der Wechselrichter-Halterung. Die vertikale Wandmontage oder Wandmontage mit einem Neigungswinkel von maximal 15°.

- ✓ Anforderungen an den Montageort nach IEC 60364-7-712 für Photovoltaik-Stromversorgungssysteme sind bei der Planung berücksichtigt.

1. Wechselrichter-Halterung positionieren, mit Wasserwaage ausrichten und die Bohrlöcher anzeichnen.
2. Löcher entsprechend den Markierungen bohren.
3. Schwerlastanker in die Bohrlöcher einsetzen und mit einem Hammer einschlagen.
4. Wechselrichter-Halterung mit den Schwerlastankern befestigen – oder gleichwertiges Befestigungsmaterial wählen.
5. Alle Schrauben der Schwerlastanker über Kreuz festschrauben.

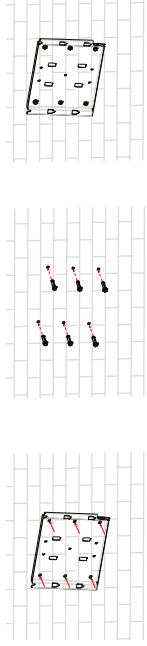


Fig. 34: Wechselrichter-Halterung montieren

4.6 Wechselrichter aus Verpackung nehmen

- ✓ Wechselrichter-Verpackung liegt am Montageort bereit.

- ▷ Mit zwei Personen den Wechselrichter an den folgenden Positionen greifen und aus der Verpackung heben.

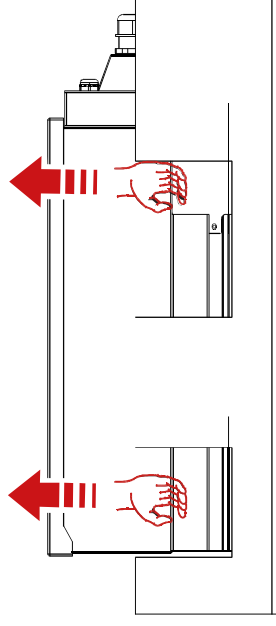


Fig. 35: Griffmöglichkeiten am Wechselrichter

4.7 Wechselrichter einhängen

1. Mit zwei Personen den Wechselrichter an der Wechselrichter-Halterung mit den Aussparungen ausrichten und einhängen.
2. Um den Wechselrichter zu sichern, Innensechskantschraube M6 an der Wechselrichter-Halterung festziehen.
3. Ggf. zur Diebstahlsicherung ein Schloss verwenden.

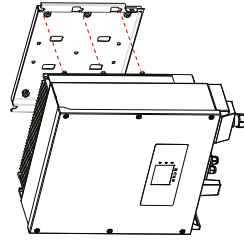
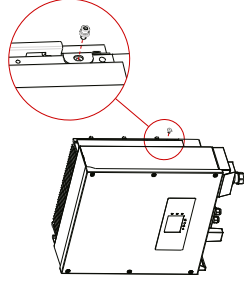


Fig. 36: Wandmontage



4.8 Potentialausgleichsleiter anschließen

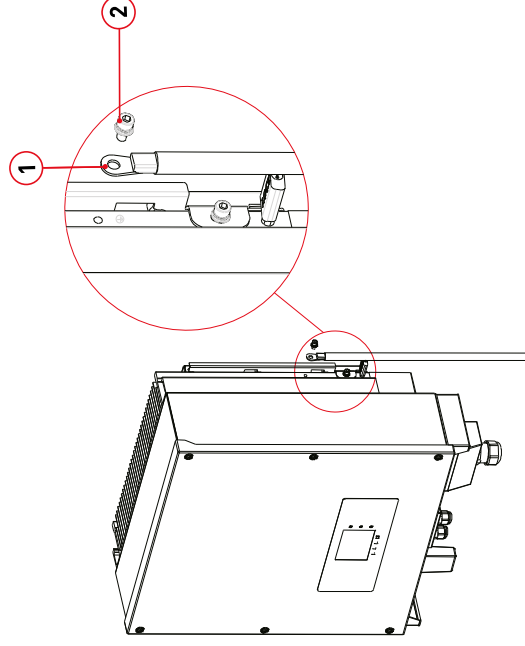
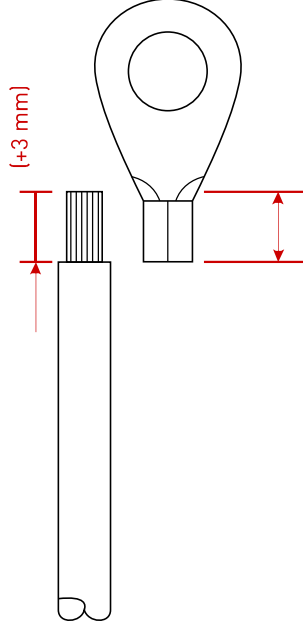


Fig. 37: Potentialausgleich (PA)

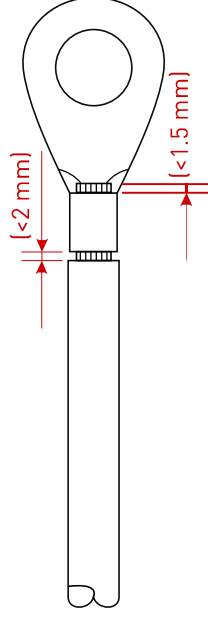
- 1 PA-Leiter mit Quetschkabelschuh
- 2 Innensechskantschraube M5

✓ Der PA-Leiter mit einem Querschnitt von 16 mm² ist vorbereitet.

1. Mit einer Abisolierzange den PA-Leiter in geeigneter Länge abisolieren.



2. Blanken Leiter in den Quetschkabelschuh und mit einer Crimpzange verpressen.



3. Den Quetschkabelschuh und die Innensechskantschraube M5 am gekennzeichneten PA-Anschluss mit Anziehdrehmoment von 4,5 Nm festziehen.
4. Ggf. den PA-Anschluss gegen Korrosion schützen.

REFUisol 20K...33K-2T
982079 | 05 | 2021-03

4.9 AC-Kabel anschließen

Tab. 5: AC-Sicherung und Mindestquerschnitte der AC-Kabel

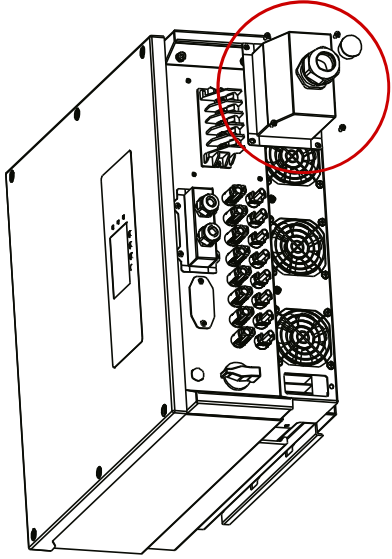
Typ	REFUisol 20K-2T	REFUisol 33K-2T
Leiterquerschnitt*	$> 10 \text{ mm}^2$	$> 16 \text{ mm}^2$
Sicherung	40 A	63 A

* Die in der Tabelle dargestellten Leiterquerschnitte sind Mindestanforderungen. Bei größeren Leitungslängen sind die Leiterquerschnitte entsprechend auszuliegen.

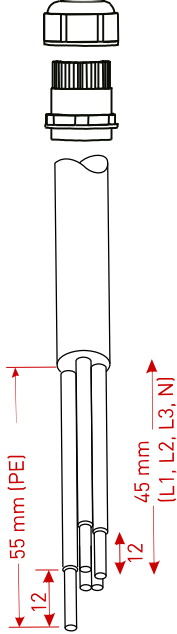
1. AC-Abdeckung mit Kreuzschlitzschraubendreher entfernen.
2. Überwurfmutter lösen und Blindstopfen der Kabelverschraubung entfernen.

English

Deutsch



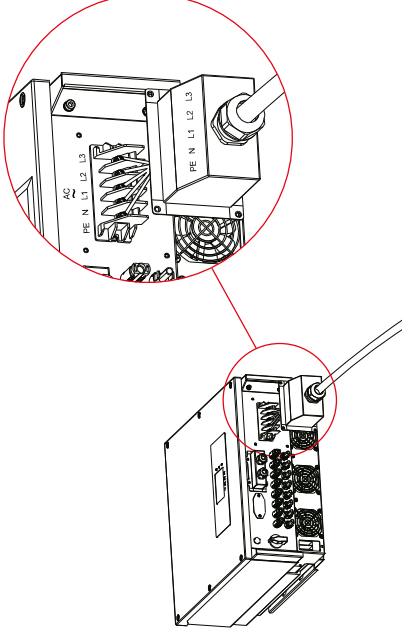
3. Die Leiter des AC-Kabels entsprechend der folgenden Abbildung absisolieren.



4. Überwurfmutter an die PG-Kabelverschraubung anbringen.

5. AC-Kabel durch PG-Kabelverschraubung und AC-Abdeckung durchführen.

6. Leiter in den M6-Quetschkabelschuhe einführen und mit einer Crimpzange verpressen.
7. AC-Leiter in der Reihenfolge „PE, N, L1, L2 und L3“ mit M6-Kreuzschlitzschraubendreher anschließen.



8. AC-Abdeckung mit Kreuzschlitzschraubendreher am Wechselrichtergehäuse montieren.
9. Überwurfmutter der PG-Kabelverschraubung festziehen.
10. Sachgerechte Montage des AC-Kabels und Dichtigkeit der AC-Abdeckung prüfen.

4.10 DC-Kabel konfektionieren und anschließen

4.10.1 DC-Kabel konfektionieren

- ✓ Die Polarität der DC-Kabel sind geprüft und gekennzeichnet.
 - ✓ Die elektrischen Anlage ist gemäß den 5 Sicherheitsregeln gesichert und getrennt.
1. DC-Leiter (4 – 6 mm²) mit einem geeigneten Werkzeug 10 mm abisolieren.
Darauf achten, dass keine einzelnen Litzen abgeschnitten werden.
 2. Abisolierte Leiter in die entsprechenden Crimpkontaktgabel bis zum Anschlag einführen. Die Leiterenden müssen in der Crimpkontaktgabel sichtbar sein.
 3. Leiter und Crimpkontaktgabel mit einer Crimpzange verpressen.
 4. Festen Sitz des Leiters prüfen.

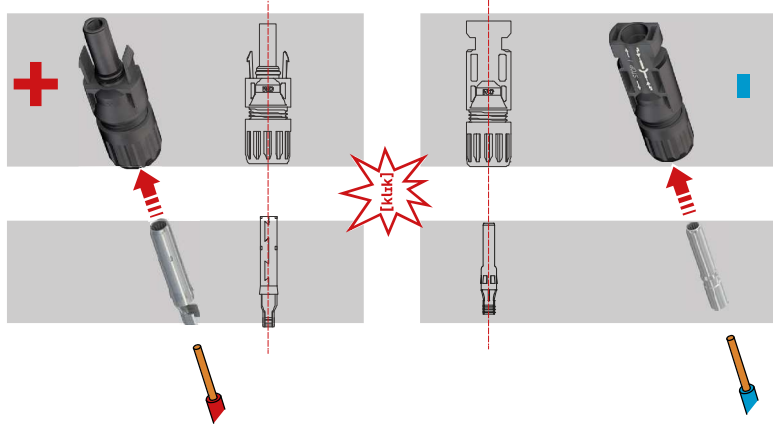
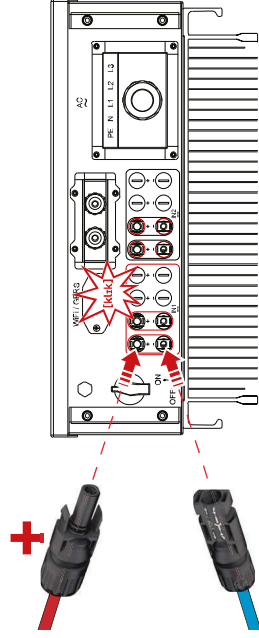


Fig. 38: Konfektionierung DC-Kabel mit MC4-Steckverbinder

- ✓ Je nach eingestellter MPPT-Betriebsart ist auf die richtige Zuordnung der DC-Kabel zu achten.
- 5. Überwurfmutter der MC4-Steckverbinder leicht lösen.
- 6. Gecrimpten Leiter in den MC4-Steckverbinder schieben, bis es hörbar einrastet.
- 7. Überwurfmutter festziehen und auf Dichtigkeit sowie Zugentlastung prüfen.

4.10.2 DC-Kabel anschließen



1. MC4-Steckverbinder DC+ und DC- an den entsprechenden Gehäusebuchsen/-steckern einstecken, bis die MC4-Steckverbinder einrasten.
2. Sichere Kontaktierung prüfen.

4.11 Kommunikation anschließen

REFUsoI 20K...33K-2T sind standardmäßig mit einer Ethernet-Schnittstelle ausgerüstet.

Geräteinformationen (Ertragsdaten, Fehlermeldungen, Alarmer, Betriebsstatus) des Wechselrichters werden über Ethernet oder optional über WiFi an das REFUlog-Überwachungsportal übertragen.

- ▷ Für einen Kommunikationsanschluss (Ethernet, RS485 und Digitaleingänge) ein geschirmtes Netzwerkkabel mit einem Außendurchmesser von 4,5 mm bis 7,5 mm verwenden.
- ▷ Um Kommunikationsstörungen zu vermeiden, Kommunikationskabel getrennt von stromführenden Leitungen und von Störquellen verlegen.
- ▷ Die Länge des Kommunikationskabels sollte weniger als 1000 m betragen.

4.11.1 Kommunikation RS485 anschließen

1. Die RS485- und Digital-Eingänge-Abdeckung am Wechselrichter entfernen.
2. Überwurfmutter der PG-Verschraubung leicht lösen.
3. Den Blindstopfen aus der PG-Verschraubung entfernen und das abgeschirmte Netzkabel durch die Kabelverschraubung und Dichtung führen.
4. Mit Hilfe einer Crimpzange das Netzkabel mit einem RJ45-Stecker konfektionieren. Dabei auf die korrekte PIN-Belegung achten.

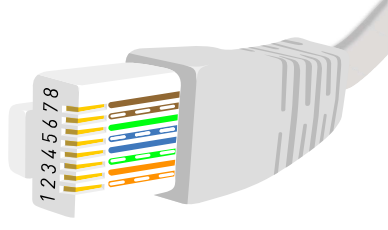
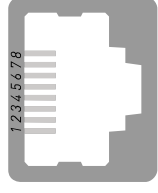


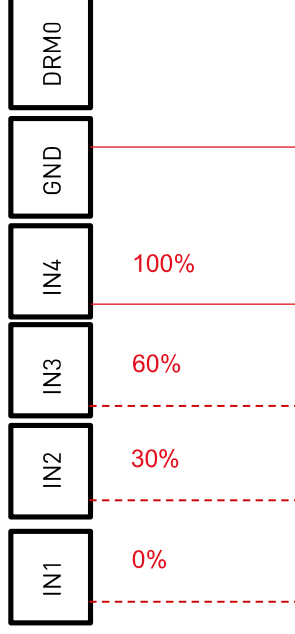
Fig. 39: Pinbelegung RJ45-Stecker

Pin	Farbe	RS485-Funktion
1	weiß und orange	RS485 B- , RS485 Differenzsignal-
2	orange	RS485 A+ , RS485 Differenzsignal+
3	weiß und grün	RS485 A+ , RS485 Differenzsignal+
4	blau	RS485 A+ , RS485 Differenzsignal+
5	weiß und blau	RS485 B- , RS485 Differenzsignal-
6	grün	RS485 B- , RS485 Differenzsignal-
7	weiß und braun	NC
8	braun	NC

5. Den RJ45-Stecker in den RS485-Anschluss des Wechselrichters einstecken, bis dieser sicher einrastet.
6. Sichere Verbindung des RJ45-Steckers prüfen.
7. Die RS485- und Digital-Eingänge-Abdeckung montieren.
8. Überwurfmutter der PG-Verschraubung festschrauben.
9. Dichtigkeit und die Zugentlastung der PG-Verschraubung und Abdeckung prüfen.

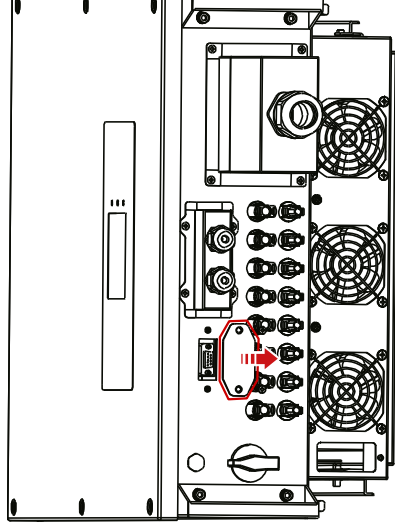
4.11.2 Digitaleingänge IN1 bis IN4 anschließen

1. Die RS485- und Digital-Eingänge-Abdeckung am Wechselrichter entfernen.
2. Überwurfmutter der PG-Verschraubung leicht lösen.
3. Den Blindstopfen aus der PG-Verschraubung entfernen und das abgeschirmte Netzkabel durch die Kabelverschraubung und Dichtung führen.
4. Klemmleiste Digitaleingänge einstecken.
5. Netzkabel konfektionieren und die Adern an Digitaleingänge der Klemmleiste IN1, IN2, IN3, IN4 und GND anschließen.



6. Die RS485- und Digital-Eingänge-Abdeckung montieren.
7. Überwurfmutter der PG-Verschraubung fest-schrauben.
8. Dichtigkeit und die Zugentlastung der PG-Verschraubung und Abdeckung prüfen.

4.11.3 Ethernet-Stick LSE-3 anschließen (optional)

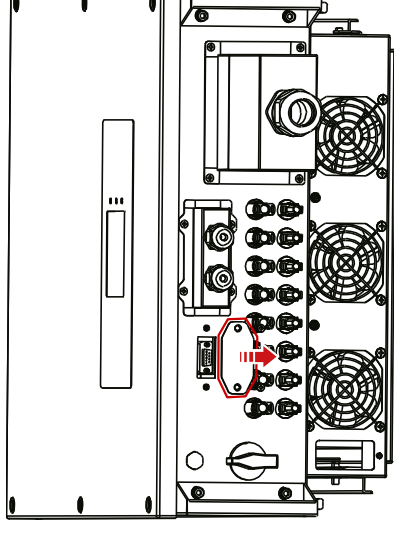


1. WiFi/GPRS-Abdeckung des Anschlussbereichs mit einem Kreuzschlitz-Schraubendreher entfernen.

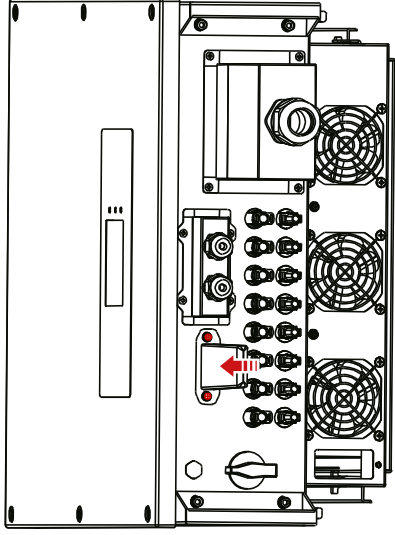
2. Kabelverschraubung des Ethernet-Adapters leicht lösen.
3. Geschirmtes RJ45-Ethernetkabel in den Ethernet-Stick einstecken.
4. Kabelverschraubung festziehen und auf Dichtigkeit sowie Zugentlastung prüfen.
5. Ethernet-Stick in den Anschluss „WiFi/GPRS“ einstecken.
6. Ethernet-Stick mit zwei Schrauben befestigen.

4.11.4 WiFi-Stick LSW-3 anschließen (optional)

1. WiFi/GPRS-Abdeckung des Anschlussbereichs mit einem Kreuzschlitz-Schraubendreher entfernen.



2. WiFi-Stick einstecken.
3. WiFi-Stick mit zwei Schrauben befestigen.



WiFi-Stick mit PC konfigurieren

- ✔ Der WiFi-Stick ist montiert.
 - ✔ Wechselrichter ist in Betrieb.
 - ✔ Rechner (PC, Tablet, Smartphone) ist vorbereitet.
1. Rechner mit dem Access Point des WiFi-Sticks verbinden.

Der Name des Access Points ist „AP“, gefolgt von der Seriennummer des WiFi-Sticks (siehe WiFi-Stick-Typenschild).

2. Passwort des WiFi-Sticks eingeben (siehe WiFi-Stick-Typenschild).
3. Internet-Browser öffnen und die Adresse 10.10.100.254 eingeben.
4. Benutzername „admin“ und Passwort „admin“ eingeben.
 - ⇨ Die Status-Seite wird geöffnet.
5. Schaltfläche „Assistent“ klicken, um die Einstellungen des WiFi-Sticks zu konfigurieren.
 - ⇨ Bei korrekter Konfiguration wird der WiFi-Stick im Netzwerk erkannt und beginnt Überwachungsdaten an REFUlog zu senden.

- v Um den Konfigurationsassistent direkt zu starten, den auf dem Wifi-Stick aufgeklebten QR-Code einscannen und den gezeigten Anweisungen folgen.

4.11.5 Überwachungsportal REFUlog

Sobald eine Internetverbindung über WiFi oder Ethernet hergestellt ist, senden die **REFUsol 20K...33K-2T** alle 5 Minuten automatisch ihre Betriebsdaten an das REFUlog-Überwachungsportal.

Ethernet- und WiFi-Stick verfügen über einen internen Flash-Speicher, der bei Kommunikationsunterbrechung die wichtigsten Daten zwischenspeichert. Sobald die Kommunikation wieder verfügbar ist, werden die gespeicherten Daten automatisch an das REFUlog-Überwachungsportal gesendet.

- ▷ Um die Wechselrichterdaten einzusehen, die Website www.refu-log.com mit einem Browser öffnen und registrieren Sie sich als neuer Benutzer.



5 Inbetriebnahme

5.1 Prüfen der elektrischen Sicherheit

- ▷ Erstinbetriebnahme-Prüfung nach IEC 62446-1 durchführen.

5.2 Wechselrichter in Betrieb nehmen

1. DC-Trennschalter einschalten.
- ⇨ Der Wechselrichter startet und nach kurzer Wartezeit ist er bereit für Einstellung und Parametrierung des Wechselrichters.
2. Menüsprache einstellen.
3. Datum und Uhrzeit einstellen.
4. Ländercode einstellen.
5. DC-Trennschalter ausschalten und 5 Minuten warten.
6. DC-Trennschalter einschalten.
7. AC-Schalter einschalten.
- ⇨ Der Wechselrichter geht in Einspeisebetrieb (Normal).
8. Die korrekte Einstellungen aller sicherheitsgerichteter Parameter prüfen und dokumentieren.

English

Deutsch

6 Bedienung

6.1 Bedienung, Navigation und Tastenfunktionen

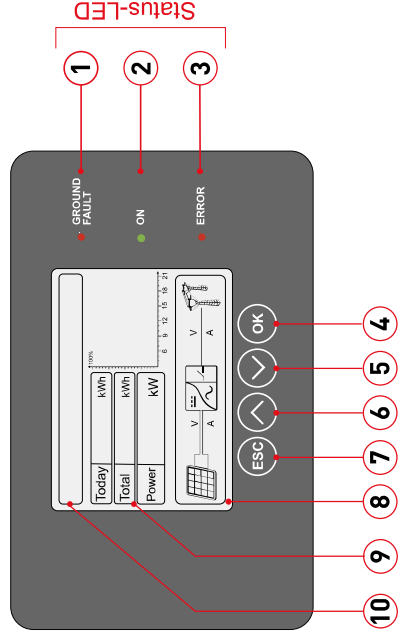


Fig. 40: LCD-Display mit Tasten und Status-LED

- 1 Erdschlusserfassung
 - 2 Normal-Betrieb (Ein)
 - 3 Alarm/Störung
 - 4 Taste OK: Auswahl oder Wert bestätigen
 - 5 Taste V: Menüebene nach unten
 - 6 Taste ^: Menüebene nach oben
 - 7 Taste ESC: Abbruch oder zurück
 - 8 Echtzeitmesswerte AC- und DC-Netz
 - 9 Leistungsdaten
 - 10 Menüanzeige
- ▷ Taste „v“ oder „^“ drücken, um einen Menüeintrag auszuwählen.
 - ▷ Mit der Taste „v“ oder „^“ den Wert einer Ziffer oder eines Elements um eine Einheit hoch- und herunterzählen.
 - ▷ Die „ESC“-Taste drücken, um einen Schritt zurück zu gehen oder das Hauptmenü aufzurufen.
 - ▷ Wenn eine Einstellung passwortgeschützt ist, „OK“-Taste drücken, um das Passwort einzugeben.
 - ▷ Mit der Taste „OK“ Auswahl bestätigen.
 - ⇨ Nach einer erfolgreichen Einstellungsveränderung wird in der Menüanzeige „Erfolg“ angezeigt.

- ▷ Das Standard-Passwort lautet „0001“.
- ▷ Für das Software-Update und EIN-AUS-Steuerung lautet das Passwort „0715“.

6.2 Hauptmenü (V2.6)

Normal >	1. Einstellung eingeben
	2. Ereignisliste
	3. Systeminfo
	4. Systemzeit
	5. Software-Aktualisierung

6.2.1 Hauptmenü > 1. Einstellungen eingeben

Normal > 1. Einstellung eingeben
1. Zeit einstellen
2. Energie löschen
3. Ereignisse löschen
4. Ländercode einstellen
5. EIN-AUS-Steuerung
6. Relaisbefehl ¹⁾

English
Deutsch
Normal > 1. Einstellung eingeben
7. Einstellung Landaktivierung
8. Energie einstellen (Eingabe in kWh = Einspeiseli- mit)
9. Adresse eingeben (Modbus-Adresse)
10. Set Inputmode (Parallel-/Independent-Modus)
11. Sprache einstellen
12. Set Start Parameter ¹⁾
13. Set Safety Voltage ¹⁾
14. Set Safety Frequenc ¹⁾
15. Set Insulation ¹⁾
16. Relaisrest ¹⁾
17. Set Reactive Power
18. Set Power Derating
19. PE Line Control ¹⁾
20. Reflux Power einstellen ¹⁾
21. MPPT Scan ¹⁾
22. Set Election Meter ¹⁾
23. Logic Interface (Digitaleingänge)

Normal > 1. Einstellung eingeben

24. DRMs0

25. Protocol (1. Modbus = 9600N / 2. USS 57600E)

¹⁾ Funktion nicht verfügbar

1. Zeit einstellen

- ▷ Aktuelles Datum und Uhrzeit einstellen.

2. Energie löschen

- ▷ Internen Energiezähler zurücksetzen.

3. Ereignisse löschen

- ▷ Interne Ereignisliste löschen.

4. Ländercode einstellen

- ▷ Ländercode entsprechend der Tabelle 6 auswählen.
- ▷ Den aktiven Ländercode unter SystemInfo > 5. Land prüfen.

Hinweis: Ein neuer Ländercode wird erst nach einem Neustart des Wechselrichters wirksam.

Tab. 6: Übersicht der verfügbaren Ländercodes

Code	Land
000	Deutschland VDE AR-N4105
001	CEI 0-21 Italien
002	Australien
003	Spanien RD1699
004	Türkei
005	Dänemark
006	Griechenland Kontinent
007	Niederlande
008	Belgien
009	UK-G59
010	China
011	Frankreich
012	Polen
013	Deutschland BDEW (VDE-AR-N 4110)
014	Deutschland VDE 0126
015	Italien CEI 0-16
016	UK-G83
017	Insel Griechenland

Tab. 6: Übersicht der verfügbaren Ländercodes

Code	Land
018	EU EN50438
019	IEC EN61727
020	Korea
021	Schweden
022	Europa allgemein
023	Kunde VDE0126
024	Zypern
025	Indien
026	Philippinen
027	Neuseeland
028	Brasilien (380V)
029	Slowakei VSD
030	Slowakei SSE
031	Slowakei ZSD
032	CEI0-21 In Areti
033	Ukraine
034	Brasilien (208, 220V)
038	Großer Bereich 60 Hz

5. EIN-AUS-Steuerung

- ▷ Wechselrichter = AUS auswählen, um den Zeitraum bis zum Ausschalten in Tagen einstellen.
- ▷ Wechselrichter = EIN auswählen, um den Wechselrichter wieder einschalten. Den REFU Service kontaktieren, um ein Passwort für die Aktivierung zu erhalten.

6. Relaisbefehl

(Funktion nicht verfügbar.)

7. Einstellung Landaktivierung (Änderung Ländercode)

- ▷ Wenn der Wechselrichter mehr als 24 Stunden lang Energie produziert hat, kann der Ländercode nur nach Eingabe eines Passworts geändert werden. Den REFU Service kontaktieren, um ein Passwort für die Aktivierung zu erhalten. Das Aktivierungs-Passwort ist nur 24 Stunden gültig.

English

Deutsch

8. Energie einstellen

- ▷ Eingesperrte Energiemenge limitieren. Die Angabe erfolgt in kWh.

9. Adresse eingeben (Modbus-Adresse)

- ▷ Modbus-Adresse des Wechselrichters für die RS485-Verbindung ändern. Die Werte können im Bereich zwischen 01 und 31 eingestellt werden.

10. Set Inputmode (Parallel-/Independent-Modus)

- ▷ Parallel- oder Independent-Modus der MPP-Tracker einstellen.

11. Sprache einstellen

- ▷ Sprache der Bedienoberfläche des LCD-Displays ändern.

12. Set Start Parameter – 16. Relais-Test

(Funktion nicht verfügbar.)

17. Set Reactive Power (Blindleistung)

- ▷ Blindleistungswert einstellen.

18. Set Power Derating (Wirkleistungsreduzierung)

- ▷ Wirkleistungsreduzierung in % einstellen.

19. PE Line Control – 22. Set Election Meter

(Funktion nicht verfügbar.)

23. Logik-Schnittstelle

- ▷ Digitaleingänge aktivieren oder deaktivieren.

24. DRMs0

(Funktion nicht verfügbar.)

25. Protokoll (Modbus oder REFU-USS)

- ▷ Zwischen Modbus-9600N oder REFU-USS-57600E wechseln.

Tab. 7: RS485-Schnittstelleneinstellungen REFU-USS

Parameter	Wert
Baudrate	57600
Parität	even
Handshake	nein
Daten-Bits	8
Stopp-Bit	1

6.2.2 Hauptmenü > 2. Ereignisliste

In der Ereignisliste werden in Echtzeit Ereignisse, mit ihren spezifischen ID-Nummern und Zeit des Auftretens in absteigender Reihenfolge gespeichert.

1. „ESC“-Taste und die „v“-Taste drücken, bis in der Menüanzeige „2. Ereignisliste“ angezeigt wird.
2. „OK“-Taste drücken, um die Gesamtereignisliste aufzurufen.
3. „OK“-Taste drücken, um eine einzelne Ereignis-ID-Nummer mit Ereigniszeit anzuzeigen.

6.2.3 Hauptmenü > 3. SystemInfo

In der Systeminformationsschnittstelle werden die Geräteinformationen und wichtige Einstellungen angezeigt.

Normal > 3. SystemInfo

- 1 Inverter Typ
- 2 Seriennummer
- 3 Softwareversion
- 4 Hardwareversion
- 5 Land
- 6 Eingabemodus (MPPT-Mode)
- 7 Relaisbefehl ¹⁾
- 8 Safety Parameters (OV1, OV2, UV1, UV2, OF1, OF2, UF1, UF2, Vtenmin)
- 9 Leistungsfaktor (cos phi = 1 <-> 0,8 i/c)
- 10 Rückflussleistung ¹⁾
- 11 MPPT-Scan (AUS / EIN)
- 12 Kommunikationsprotokoll
- 13 Load use Total (generierte Gesamtenergie)

¹⁾ Funktion nicht verfügbar

6.2.4 Hauptmenü > 4. Systemzeit

▷ Aktuelle Systemzeit anzeigen.

6.2.5 Hauptmenü > 5. Software (Firmware) aktualisieren

Die Firmware der Wechselrichter kann mit den auf einer microSD-Karte gespeicherten Dateien aktualisiert werden.

1. Die Abdeckung (RS485 und Digital-Eingänge) am Wechselrichter entfernen.
2. microSD-Karte drücken und aus dem microSD-Kartensteckplatz entfernen.
3. microSD-Karte in microSD-Kartenleser Ihres Computers einsetzen. Bei Bedarf Adapter verwenden, um sie in normalen SD-Steckplätzen zu verwenden.
4. Die passende Wechselrichter-Firmware von der Website www.refu.com/solarloesungen herunterladen.
5. Den Firmware-Ordner entpacken und den gesamten Firmware-Ordner in das Verzeichnis der microSD-Karte kopieren.
6. microSD-Karte in den microSD-Kartensteckplatz des Geräts einsetzen.

7. Im LCD-Display des Wechselrichters das Menü „Software-Update“ auswählen und mit „OK“ bestätigen.
8. Passwort „0715“ eingeben.
 - ⇨ Das System aktualisiert die Prozessoren (DSP1/DSP2). Für jeden Prozessor zeigt es nach Erfolg eine „OK“-Meldung an.
 - ▷ Wenn es „Fail“ anzeigt, den Wechselrichter über den DC-Trennschalter ausschalten.
 - ▷ Warten, bis der LCD-Display sich ausschaltet.
 - ▷ Den DC-Trennschalter wieder einschalten und die Firmware-Aktualisierung ab Schritt 6 wiederholen.
9. Nachdem die Aktualisierung erfolgreich durchgeführt wurde, den DC-Trennschalter ausschalten.
10. Nach fünf Minuten die Abdeckung (RS485 und Digital-Eingänge) anbringen und den DC-Trennschalter einschalten.
 - ⇨ Der Wechselrichter läuft an.
- ▷ Ggf. die aktuelle Softwareversion unter SystemInfo > 3. Softwareversion überprüfen.

7 Fehlermeldungen und Störungsbeseitigung

Falls der Wechselrichter nicht fehlerfrei funktioniert oder sich im Fehlerzustand befindet, sind nachfolgende Schritte durchzuführen:

- ▷ Status-LEDs prüfen.
- ▷ Die angezeigten AC- und DC-Werte im LCD-Display überprüfen

- ▷ Die im Display des Wechselrichters angezeigten Warnungen, Fehlermeldungen oder Fehlercodes notieren.



DSP-Kommunikationsfehler

Wenn die Verbindung zwischen der Steuerplatine und der Kommunikationsplatine ausfällt, wird auf der LDC-Display der Fehler „DSP communicate fail“ angezeigt.

- ▷ Um aufgezeichnete Ereignisse anzuzeigen, „ESC“-Taste drücken > „3. Ereignisliste“ klicken > „OK“-Taste drücken.

Tab. 8: **Ereignisliste** mit Fehler- und Hinweismeldungen

ID	Ereignisname	Beschreibung des Ereignisses	Maßnahme
ID01	GridOVP	AC-Spannung im Stromnetz ist zu hoch.	Der Wechselrichter kehrt automatisch in den normalen Betriebszustand zurück, wenn sich die AC-Spannung wieder innerhalb der erlaubten Grenzwerte befindet.
ID02	GridUVP	AC-Spannung im Stromnetz ist zu niedrig.	Der Wechselrichter kehrt automatisch in den normalen Betriebszustand zurück, wenn sich die AC-Spannung wieder innerhalb der erlaubten Grenzwerte befindet. Wenn das Ereignis weiterhin auftritt, überprüfen Sie die AC-Versorgung des Wechselrichters.

Tab. 8: **Ereignisliste** mit Fehler- und Hinweismeldungen

ID	Ereignisname	Beschreibung des Ereignisses	Maßnahme
ID03	GridOFF	Die Frequenz des AC-Stromnetzes ist zu hoch.	Der Wechselrichter kehrt automatisch in den normalen Betriebszustand zurück, wenn sich die Frequenz wieder innerhalb der erlaubten Grenzwerte befindet.
ID04	GridUFP	Die Frequenz des AC-Stromnetzes ist zu niedrig.	
ID05	PVUVP	DC-Spannung ist zu niedrig.	Überprüfen Sie die Verkabelung der angeschlossenen PV-Module auf Beschädigung, Isolationsschäden und korrekten Anschluss.
ID09	PVOVP	DC-Spannung ist zu hoch.	Der Wechselrichter kehrt nach Behebung der Fehlerursache automatisch in den normalen Betriebszustand zurück.
ID06	VLvrtlow	AC-Spannung ist zu niedrig.	Überprüfen Sie die anliegenden AC-Spannungen, bei fortwährenden kritischen Spannungsverhältnissen kontaktieren Sie ihr Energieversorgungsunternehmen.
ID07- ID08	-	(Reserviert)	-
ID10	IpvUnbalance	DC-Strom ist unsymmetrisch auf die MPPT-Eingänge verteilt.	Überprüfen Sie die an beiden MPPT-Eingängen ob, die PV-Strings korrekt zugeordnet und angeschlossen sind. Die maximalen DC-Ströme sollten an beiden Eingängen nahezu symmetrisch sein.
ID11	PvConfigSet- Wrong	Falscher Eingabemodus.	Überprüfen Sie ob der MPPT-Modus (Parallel oder Independent) entsprechend der PV-Anlagenkonfiguration korrekt eingestellt ist, gegebenenfalls ändern.
ID12	GFCIFault	GFCI-Fehler	Wenn der Isolationsfehler häufig auftritt und lange Zeit anhält, muss der Isolationswiderstand der PV-Anlage überprüft werden, mögliche Fehlerursachen könnten defekte PV-Kabel oder MC4-Verbindungen sein.

Tab. 8: **Ereignisliste** mit Fehler- und Hinweismeldungen

ID	Ereignisname	Beschreibung des Ereignisses	Maßnahme
ID13	GridFault	AC-Netzfehler	Wenn dieser Fehler häufig auftritt, so überprüfen Sie am Display die angezeigten Messwerte des AC-Netzes (Frequenz, Spannung, Strom).
ID14	HwBoostOCP	Der DC-Strom ist zu hoch, der Hardware-Schutz ist aktiv.	Prüfen Sie, ob sich der DC-Strom innerhalb der maximalen Grenzwerte befindet und überprüfen Sie den Anschluss an den MPPT-Eingängen. Wenn keine Fehlerbehebung möglich ist, wenden Sie sich an den REFU Service.

English

Deutsch

Tab. 8: **Ereignisliste** mit Fehler- und Hinweismeldungen

ID	Ereignisname	Beschreibung des Ereignisses	Maßnahme
ID15	HwAcOCP	Der AC-Strom ist zu hoch, der Hardware-Schutz ist aktiv.	ID15-ID24 sind interne Fehler des Wechselrichters, schalten Sie in diesem Fall den DC-Trennschalter aus, warten Sie 5 Minuten und schalten Sie den DC-Trennschalter wieder ein. Wenn keine Fehlerbehebung möglich ist, wenden Sie sich an den REFU Service.
ID16	AcRmsOCP	Der AC-Strom ist zu hoch.	
ID17	HwADFaultGrid	Fehler bei der AC-Strommessung.	
ID18	HwADFaultDCI	Fehler bei der DC-Strommessung.	
ID19	HwADFaultV-Grid	Fehler bei der AC-Spannungsmessung.	
ID20	GFCIDevice-Fault	Fehler bei der DC-Spannungsmessung.	
ID21	MChip_Fault	Master-Chip (DSP) Fehler.	
ID22	HwAuxPower-Fault	Hilfsspannungsfehler.	
ID23	BusVoltZero-Fault	Messfehler - DC-Busspannung.	
ID24	IacRmsUnbalance	AC-Strom ist unsymmetrisch.	

Tab. 8: Ereignisliste mit Fehler- und Hinweismeldungen

ID	Ereignisname	Beschreibung des Ereignisses	Maßnahme
ID25	BusUVP	DC-Busspannung ist zu niedrig.	Wenn die PV-Anlagen-Konfiguration korrekt ist (kein ID05-Fehler), ist die mögliche Ursache eine zu geringe Sonneneinstrahlung. Der Wechselrichter kehrt automatisch in den normalen Betriebsstatus zurück, nachdem die Sonneneinstrahlung wieder auf ein normales Niveau zurückgekehrt ist.
ID26	BusOVP	DC-Busspannung ist zu hoch.	ID26-ID27 sind interne Fehler des Wechselrichters, den DC-Trennschalter ausschalten, 5 Minuten warten und den DC-Trennschalter wieder einschalten.
ID27	VbusUnbalance	DC-Busspannung ist unsymmetrisch.	Überprüfen Sie die DC-Spannungen an beiden MPPT-Eingängen und am Display. Wenn keine Fehlerbehebung möglich ist, wenden Sie sich an den REFU Service.
ID28	DciOCP	DC-Strom ist zu hoch.	Überprüfen Sie ob der MPPT-Modus (Parallel oder Independent) entsprechend der PV-Anlagenkonfiguration korrekt eingestellt ist, gegebenenfalls ändern. Wenn der korrekte MPPT-Modus eingestellt ist, den DC-Trennschalter ausschalten, 5 Minuten warten und den DC-Trennschalter wieder einschalten. Wenn keine Fehlerbehebung möglich ist, wenden Sie sich an den REFU Service.
ID29	SwOCPIInstant	AC-Strom ist zu hoch.	Interner Fehler des Wechselrichters. Schalten Sie den DC-Trennschalter aus, warten Sie 5 Minuten und schalten Sie den DC-Trennschalter wieder ein. Wenn keine Fehlerbehebung möglich ist, wenden Sie sich an den REFU Service.

Tab. 8: **Ereignisliste** mit Fehler- und Hinweismeldungen

ID	Ereignisname	Beschreibung des Ereignisses	Maßnahme
ID30	SwBOCPIinstant	DC-Strom ist zu hoch.	Überprüfen Sie an beiden MPPT-Eingängen ob, die PV-Strings korrekt zugeordnet und angeschlossen sind. Die maximalen DC-Ströme sollten an beiden Eingängen nahezu symmetrisch sein. Wenn keine Fehlerbehebung möglich ist, wenden Sie sich an den REFU Service.
ID31- ID48	-	(Reserviert)	-

60 Fehlermeldungen und Störungsbeseitigung
Hauptmenü (V2.6)

REFU sol.20K...33K-2T
982079 | 05 | 2021-03

Tab. 8: Ereignisliste mit Fehler- und Hinweismeldungen

ID	Ereignisname	Beschreibung des Ereignisses	Maßnahme
ID49	Consistent-Fault_VGrid	Der Vergleich der AC-Spannungsmesswerte zwischen Master-DSP und Slave-DSP ist nicht konsistent - fehlgeschlagen.	ID49-ID55 sind interne Fehler des Wechselrichters, schalten Sie den DC-Trennschalter aus, warten Sie 5 Minuten und schalten Sie den DC-Trennschalter wieder ein. Wenn keine Fehlerbehebung möglich ist, wenden Sie sich an den REFU Service.
ID50	Consistent-Fault_FGrid	Der Vergleich der AC-Frequenzmesswerte zwischen Master-DSP und Slave-DSP ist nicht konsistent - fehlgeschlagen.	
ID51	Consistent-Fault_DCI	Der Vergleich der DC-Strommesswerte zwischen Master-DSP und Slave-DSP ist nicht konsistent - fehlgeschlagen.	
ID52	Consistent-Fault_GFCl	Der Vergleich der Isolationsmesswerte (GFCl) zwischen Master-DSP und Slave-DSP ist nicht konsistent - fehlgeschlagen.	
ID53	SpiCommLose	Die SPI-Kommunikation zwischen dem Master-DSP und dem Slave-DSP ist fehlerhaft.	
ID54	SciCommLose	Die SCI-Kommunikation zwischen dem Master-DSP und dem Slave-DSP ist fehlerhaft.	
ID55	RelayTestFail	Fehlerhaftes AC-Relais erkannt.	

Tab. 8: **Ereignisliste** mit Fehler- und Hinweismeldungen

ID	Ereignisname	Beschreibung des Ereignisses	Maßnahme
ID56	PvIsoFault	Der Isolationswiderstand ist zu niedrig.	Wenn der Isolationsfehler häufig auftritt und lange Zeit anhält, muss der Isolationswiderstand der PV-Anlage überprüft werden, mögliche Fehlerursachen könnten defekte PV-Kabel oder MC4-Verbindungen sein.
ID57	OverTemp-Fault_Inv	Die Temperatur des Wechselrichters ist zu hoch.	Überprüfen Sie, ob der Wechselrichter gemäß den Vorgaben dieses Handbuchs entsprechend montiert und installiert wurden ist.
ID58	OverTemp-Fault_Boost	Die Boost-Temp ist zu hoch.	Prüfen Sie die Sonneneinstrahlungsverhältnisse und die Umgebungstemperatur am Wechselrichter.
ID59	OverTemp-Fault_Env	Die Umgebungstemperatur ist zu hoch.	Überprüfen Sie die ordnungsgemäße Funktion des Kühlers (Verschmutzung) und die Funktion der Lüfter.
ID60	PE Connect Fault	Anschlussfehler PE-Leiter.	Sichere Kontaktierung prüfen des PE-Leiters prüfen.
ID61 – ID64	–	(Reserviert)	–

Tab. 8: Ereignisliste mit Fehler- und Hinweismeldungen

ID	Ereignisname	Beschreibung des Ereignisses	Maßnahme
ID65	UnrecoverHwA-cOCP	AC-Strom ist zu hoch, ein Hardwarefehler lässt sich nicht zurücksetzen.	ID65-ID70 sind interne Fehler des Wechselrichters, schalten Sie den DC-Trennschalter aus, warten Sie 5 Minuten und schalten Sie den DC-Trennschalter wieder ein. Wenn keine Fehlerbehebung möglich ist, wenden Sie sich an den REFU Service.
ID66	UnrecoverBus-OVP	DC-Busspannung, ein Fehler lässt sich nicht zurücksetzen.	
ID67	Unrecover-lacRmsUnbalance	AC-Strom ist zu hoch, ein Fehler lässt sich nicht zurücksetzen.	
ID68	UnrecoverIp-vUnbalance	DC-Strom ist unsymmetrisch, ein Fehler lässt sich nicht zurücksetzen.	
ID69	UnrecoverVbus-Unbalance	DC-Busspannung ist unsymmetrisch, ein Fehler lässt sich nicht zurücksetzen.	
ID70	UnrecoverOC-PlinstantDC	AC-Strom ist zu hoch, ein Fehler lässt sich nicht zurücksetzen.	
ID71	UnrecoverP-vConfigSet-Wrong	Falscher MPPT-Modus eingestellt.	Überprüfen Sie ob der MPPT-Modus (Parallel oder Independent) entsprechend der PV-Anlagenkonfiguration korrekt eingestellt ist, gegebenenfalls ändern.
ID72- ID73	--	(Reserviert)	--

Tab. 8: **Ereignisliste** mit Fehler- und Hinweismeldungen

ID	Ereignisname	Beschreibung des Ereignisses	Maßnahme
ID74	UrecoverIP-Vinstant	Der DC-Strom ist zu hoch, ein Fehler lässt sich nicht zurücksetzen.	ID74-ID77 sind interne Fehler des Wechselrichters, schalten Sie den DC-Trennschalter aus, warten Sie 5 Minuten und schalten Sie den DC-Trennschalter wieder ein. Wenn keine Fehlerbehebung möglich ist, wenden Sie sich an den REFU Service.
ID75	UnrecoverWRI-TEEPROM	Das EEPROM ist nicht wiederherstellbar.	
ID76	UnrecoverREA-DEEPROM	Das EEPROM ist nicht wiederherstellbar.	
ID77	UnrecoverRelayFail	Das Relais hat einen permanenten Fehler.	
ID78-D80	-	(Reserviert)	-
ID81	OverTempDerating	Der Wechselrichter befindet sich aufgrund einer zu hohen Umgebungstemperatur im Derating (Leistungsreduzierung).	Überprüfen Sie, ob der Wechselrichter gemäß den Vorgaben dieses Handbuchs entsprechend montiert und installiert wurden ist. Überprüfen Sie, ob der Wechselrichter gemäß den Vorgaben dieses Handbuchs entsprechend montiert und installiert wurden ist. Prüfen Sie die Sonneneinstrahlungsverhältnisse und die Umgebungstemperatur am Wechselrichter. Überprüfen Sie die ordnungsgemäße Funktion des Kühler (Verschmutzung) und die Funktion der Lüfter.
ID82	OverFreqDerating	Der Wechselrichter befindet sich aufgrund einer zu hohen Netzfrequenz im Derating (Leistungsreduzierung).	Der Wechselrichter reduziert automatisch die Ausgangsleistung, wenn die Frequenz des Stromnetzes zu hoch ist. Sobald sich die Netzfrequenz wieder im regulären Bereich befindet, ist das Derating wieder inaktiv.

Tab. 8: Ereignisliste mit Fehler- und Hinweismeldungen

ID	Ereignisname	Beschreibung des Ereignisses	Maßnahme
ID83	RemoteDerating	Der Wechselrichter befindet sich aufgrund externen Leistungsvergabe durch das EVU im Derating (Leistungsreduzierung).	Der Wechselrichter zeichnet ID83 im Falle eines Fernleistungs-Derating-Betriebs auf. Überprüfen Sie die Verdrahtung des Fernsteuerungs- und -ausgangssignalschlusses auf der Kommunikationsbaugruppe gemäß dieses Anleitung.
ID84	RemoteOff	Der Wechselrichter wurde mittels Fernabschaltung ausgeschalten.	Der Wechselrichter zeichnet ID84 im Falle eines entfernten Abschaltvorgangs auf. Überprüfen Sie die Verdrahtung des Fernsteuerungs- und -ausgangssignalschlusses auf der Kommunikationsbaugruppe gemäß dieses Anleitung.
ID85	UnderFreqDerating	Der Wechselrichter befindet sich aufgrund einer zu niedrigen Netzfrequenz im Derating (Leistungsreduzierung).	Der Wechselrichter reduziert automatisch die Ausgangsleistung, wenn die Frequenz des Stromnetzes zu niedrig ist. Sobald sich die Netzfrequenz wieder im regulären Bereich befindet, ist das Derating wieder inaktiv.
ID86	Fan4 Alarm	Der Lüfter 4 meldet einen Fehler.	Überprüfen Sie akustisch ob der interne Lüfter fehlerfrei funktioniert. Wenn keine Fehlerbehebung möglich ist, wenden Sie sich an den REFU Service.
ID87- ID89	-	(Reserviert)	-
ID90	Fan3 alarm	Der Lüfter 3 meldet einen Fehler.	Überprüfen Sie akustisch und optisch die fehlerfreie Funktion des betreffenden Lüfters. Wenn keine Fehlerbehebung möglich ist, wenden Sie sich an den REFU Service.
ID91	Fan1 alarm	Der Lüfter 1 meldet einen Fehler.	
ID92	Fan2 alarm	Der Lüfter 2 meldet einen Fehler.	

Tab. 8: **Ereignisliste** mit Fehler- und Hinweismeldungen

ID	Ereignisname	Beschreibung des Ereignisses	Maßnahme
ID93	Lightning protection alarm	Überspannungsschutzmodule (SPD's) wurden ausgelöst.	Überprüfen Sie die Überspannungsschutzmodule (SPD's), wenn keine Fehlerbehebung möglich ist, wenden Sie sich an den REFU Service.
ID94	Software version is not consistent	Softwareversion der Steuerplatine und der Kommunikationsplatine stimmt nicht überein.	Die Software (Firmware) aktualisieren.
ID95	Communication board EEPROM fault	Das EEPROM auf der Kommunikationsplatine ist defekt.	ID95-ID96 sind interne Fehler des Wechselrichters, schalten Sie den DC-Trennschalter aus, warten Sie 5 Minuten und schalten Sie den DC-Trennschalter ein. Wenn keine Fehlerbehebung möglich ist, wenden Sie sich an den REFU Service.
ID96	RTC clock chip anomaly	Der interne RTC-Clock ist im Fehlerzustand.	
ID97	Invalid Country	Der eingestellte Ländercode ist ungültig.	Überprüfen Sie ob der korrekte Ländercode eingestellt ist, falls nicht, den korrekten Ländercode eingeben und den Wechselrichter neu starten. Schalten Sie den DC-Trennschalter aus, warten Sie 5 Minuten und schalten Sie den DC-Trennschalter ein. Wenn keine Fehlerbehebung möglich ist, wenden Sie sich an den REFU Service.
ID98	SD fault	Die microSD-Karte ist fehlerhaft.	Die microSD-Karte ersetzen.
ID99-100	-	(Reserviert)	-

7.1 Wartung



Die Wartungsintervalle sind Herstellerempfehlungen, die bei extremen Umgebungsbedingungen möglicherweise verkürzt werden müssen.

7.1.1 Allgemeine Warnungen



GEFAHR

Hohe Spannungen

Lebensgefahr durch hohe Spannungen in den spannungsführenden Bauteilen des Wechselrichters, die tödliche Stromschläge verursachen können.

- ▶ Alle Arbeiten am Produkt sind ausschließlich von Elektrofachkräften auszuführen.
- ▶ Vor Arbeiten am Wechselrichter stets freischalten und die fünf Sicherheitsregeln beachten (siehe Kapitel 2.9)
- ▶ Entladezeit von 5 Minuten beachten.



VORSICHT

Heiße Oberflächen

Verbrennungsgefahr durch heiße Oberflächen. Das Produkt kann während des Betriebs heiß werden.

- ▶ Berührungen während des Betriebs vermeiden.
- ▶ Das Produkt vor Durchführung von Arbeiten ausreichend abkühlen lassen.



7.1.2 Wartungsintervalle

* Es können (je nach Standort und Umgebungsbedingungen) kürzere Wartungsintervalle erforderlich sein.

Durchzuführende Maßnahmen

Intervall

Reinigung der Lüftergitter (nur 33K-2T).	12 Monate*
Überprüfung der Lüfter auf Funktion und Betriebsgeräusche.	12 Monate

Sichtprüfung des Wechselrichtergehäuses, aller Gummidichtungen und Kabelverschraubungen.

12 Monate

Bei Bedarf den Wechselrichter mit einem trockenen oder leicht befeuchtetem Tuch reinigen.

12 Monate

Durchzuführende Maßnahmen	Intervall
Sichtprüfung und gegebenenfalls Reinigung des Kühlkörpers.	12 Monate
Sichtprüfung und Überprüfung aller elektrischen Anschlüsse.	12 Monate
Funktionsprüfung der Isolationsüberwachung.	12 Monate
Überprüfung von AC- und DC-Spannungen.	12 Monate
Überprüfung des Startverhaltens.	12 Monate
Funktionsprüfung des Displays, der Status-LEDs und der Folientasten.	12 Monate
Sichtprüfung der Gerätekennzeichnung (Aufkleber, Typenschild und Warnhinweise) und gegebenenfalls austauschen.	12 Monate
Dokumentation der Betriebsumgebung und des Gerätes mit einer Kamera.	12 Monate

8 Außerbetriebnahme

8.1 Wechselrichter außer Betrieb nehmen

1. AC- und DC-Trennschalter freischalten.
2. 5 Minuten warten, bis der Wechselrichter entladen ist.
3. Elektrische Anschlüsse demontieren.
4. Kommunikationsleitungen und bei Bedarf Zubehör demontieren.
5. Innensechskantschraube an der Wechselrichter-Halterung lösen.
6. Mit zwei Personen den Wechselrichter vorsichtig aus der Wechselrichter-Halterung herausheben.

8.2 Wechselrichter verpacken

- ▷ Wechselrichter möglichst im Originalkarton verpacken oder einen gleichwertigen Karton verwenden, der für Lasten von mehr als 50 kg geeignet ist.

8.3 Wechselrichter lagern

- ▷ Wechselrichter an einem trockenen Ort mit einer Umgebungstemperatur zwischen -25 und +70 °C lagern.

8.4 Wechselrichter entsorgen

Die Verpackung und die ausgetauschten Teile sind nach den Vorschriften des Landes, in dem das Produkt installiert ist, zu entsorgen. Den **REFUsoI 20K...33K-2T** nicht im normalen Hausmüll entsorgen. Der **REFUsoI 20K...33K-2T** ist RoHS-konform.

Für eine vollständige Rücknahme des Produkts, den REFU Service kontaktieren.

9 Technische Daten

9.1 DC-Daten

REFUsoI-Typ	20K-2T	33K-2T
Artikel-Nr.	850P020.200	850P033.200
Empfohlene max. PV-Leistung	26,6 kWp	44 kWp
Max. DC-Spannung	1 000 V	
DC-Betriebsspannungsbereich	230 V – 960 V	
DC-Startspannung	250 V	
DC-Nennspannung	620 V	
Zahl der unabhängigen MPPT	2	
Anzahl der DC-Eingänge pro MPPT	2	3
MPPT-Bereich bei Nennleistung	480 V – 850 V	580 V – 850 V
Max. Leistung pro MPPT-Eingang	13 kW	20 kW
Max. Strom pro MPPT	24 A	30 A

English

Deutsch

REFUsoI-Typ Artikel-Nr.	20K-2T 850P020,200	33K-2T 850P033,200
Max. Kurzschlussstrom pro MPPT	30 A	37,5 A
DC-Anschluss	MC4	

9.2 AC-Daten

REFUsoI-Typ Artikel-Nr.	20K-2T 850P020,200	33K-2T 850P033,200
Nennleistung	20 kW	33 kW
Max. AC-Leistung	22 kVA	36,3 kVA
AC-Nennspannung	3/N/PE: 220/380 V, 230/ 400 V	
Nenn-Frequenz	50, 60 Hz	
Max. AC-Strom	32 A	53 A
Max. Klirrfaktor (THD)	<3 %	
Einstellbarer Leistungsfaktor/-Bereich	1/0,8 induktiv – 0,8 kapazitiv	
AC-Anschluss	Quetschkabelschuhe (M6)	

70 Technische Daten
AC-Daten

9.3 Leistung

REFUsoI-Typ Artikel-Nr.	20K-2T 850P020,200	33K-2T 850P033,200
Max. Wirkungsgrad	98,2 %	98,6 %
Europ. Wirkungsgrad	98 %	98,2 %
MPPT Wirkungsgrad	>99,9 %	
Eigenverbrauch Nacht	<1 W	
Einspeisung ab	45 W	

9.4 Sicherheit

REFUsoI-Typ Artikel-Nr.	20K-2T 850P020,200	33K-2T 850P033,200
DC-Schalter	integriert	
Schutzfunktionen	Anti-Islanding, DC-Verpö- lung, Über Temperatur, Überspannung, Überstrom RCD und Isolationsüberwa- chung	
String-Monitoring	jeder MPPT	
String-Sicherungen	–	

REFUsoI.20K...33K-2T
982079 | 05 | 2021-03

REFUsoI-Typ Artikel-Nr.	20K-2T 850P020.200	33K-2T 850P033.200
Schutzklasse	Klasse I	
Überspannungskategorie	DC: II AC: III	
Verschmutzungsgrad der Umgebung	3	
Max. Rückspeise-Strom	0 A	
Ausgangs-Kurzschlussstrom	85 A	105 A
Ausgangs-Einschaltstrom	48 A	77 A

9.5 Kommunikation

REFUsoI-Typ Artikel-Nr.	20K-2T 850P020.200	33K-2T 850P033.200
Digitale Eingänge	4 (P _N : 0%, 30%, 60%, 100%)	
RS485	2	
microSD-Karten-Einschub	ja	
Ethernet	ja (Art.-Nr. 924023)	
WiFi	optional (Art.-Nr. 924022)	

9.6 Allgemeine Daten

REFUsoI-Typ Artikel-Nr.	20K-2T 850P020.200	33K-2T 850P033.200
Umgebungstemperatur	-25 ... +60 °C (>45 Derating)	
Topologie	transformatorlos	
Schutzart (IEC 60529)	IP65	
Zulässiger Bereich der relativen Luftfeuchtigkeit	0 – 100%	
Max. Aufstellhöhe	2 000 m über NHN	
Geräuschpegel	<30 dBA	<45 dBA
Kühlung	natürliche Konvektion Lüfter	
Abmessungen (H x B x T)	666 x 528 x 254 mm	
Gewicht	37 kg	39,5 kg
Anzeige/Bedienfeld	LCD-Display mit Tasten und Status-LED	
Zertifikate	EN 61000-6-2, EN 61000-6-4, EN 61000-3-11, EN 61000-3-12, IEC 62109-1/2, IEC 62116, IEC 61727, IEC 61683, IEC 60068(1,2,14,30), VDE 0126, EN 50549-1, VDE AR-N 4105:2018-11, VDE AR-N 4110:2018-11	

English

Deutsch

REFU

REFU Elektronik GmbH
Marktstraße 185
72793 Pfullingen, GERMANY
☎ +49 7121 4332 0
☎ +49 7121 4332 333 (Service)
FAX +49 7121 4332 140
✉ info@refu.com
✉ service.energy@refu.com
🌐 www.refu.com/solarloesungen

© REFU Elektronik GmbH

Die Vervielfältigung, Verbreitung und Nutzung dieses Dokuments sowie die Weitergabe seines Inhalts an Dritte ohne ausdrückliche Genehmigung sind untersagt. Zuwiderhandlungen verpflichten zu Schadensersatz. Alle Rechte für den Fall der Patent-, Gebrauchsmuster- oder Designeintragung vorbehalten.

Die angegebenen Daten dienen nur zur Beschreibung des Produkts und sind nicht als zugesicherte Eigenschaften im rechtlichen Sinne zu verstehen. Das Recht zur Änderung des Inhalts dieser Dokumentation und der Verfügbarkeit der Produkte bleibt vorbehalten.